



Ersatzteillisten

Stahlbordwände mit Beschlag- und Kippteile Typ 4

für Kippbrücken Typ 3 und 4

Ausgabe: Juli 2005

Nr. 0081 0613 104

Inhaltsverzeichnis

Hinweise für Ersatzteilbestellungen

Schilderordnung	1000 1099 040
Stahlstirnwand Typ 4 (schraubbar).....	0376 1020 059-078
für Kippbrücken Typ 3 und 4	
Stahlseitenwand Typ 4 (abklappbar)	1376 1025 . . .
für Dreiseitenkippbrücken Typ 3 und 4	
Stahlseitenwand Typ 4 (abklappbar)	1377 1025 . . .
für Zweiseitenkippbrücken Typ 3 und 4	
Alu-Seitenwand Typ 4	0385 1025 . . .
für Dreiseitenkippbrücken Typ 3 und 4	
Alu-Seitenwand Typ 4	0387 1025 . . .
für Zweiseitenkippbrücken Typ 3 und 4	
Stahlrückwand Typ 4 (pend. u. abkl.)	0376 1031 022-051
für Kippbrücken ohne Eckrungen	
Alu-Rückwand Typ 4 (pend. u. abkl.).....	0385 1031 025-040
für Kippbrücken Typ 3 und 4	
Anbau schraubbare Anschlagleisten.....	0000 1039 29-292
für Stahl- und Aluseitenwand Typ 4	0000 1039 237
Kippbrückenunterbau.....	0415 1012 006
für Kippbrücken Typ 4	
Dia-Kippteile Typ 3, vordere	0320 1018 053/057
	0000 1006 213/633
Dia-Kippteile Typ 3, hintere	0320 1018 055/059
	0000 1006 037/038
Dia-Kippteile Typ 4, vordere	0301 1018 065/069
	0000 1006 160/634
Dia-Kippteile Typ 4, hintere	0301 1018 067/071
	0000 1007 115/117
Leitblech Typ 4	0000 1073 298-329
Austiegsleiter mit Leiterhalter.....	0000 9079 076
für Kippbrücken Typ 1-4	0000 1039 222
Seitenwandentlastung Typ 4	0000 1090 315-320
Ablagegestell.....	0000 1073 338 – 341
Anbau Werkzeughalter	1000 1099 128
Anbau Geräuschkämpfung	0000 1039 232-236
Anbau Ersatzradhalterung mit.....	1000 1099 109
Hebevorrichtung HEVO Typ 152	
Anschlagpuffer	0000 1049 352
Hinterer Klauenverschluß	1000 1099 107
für Kippbrücken Typ 1-4	
Brückenabstützung	0000 1058 155
für Kippbrücken Typ 1-4	
Sicherheitsseil mit Einzelteilen	0000 1121 . . .
für Kippbrücken Typ 3 und 4	
Abweiser f. Stahl- und Alu-Rückwände	0000 1039 226-229

Hinweise für Ersatzteilbestellungen

Geben Sie bitte bei Ersatzteilbestellungen an:

1. Benennung und Nummer des Teiles gemäß Ersatzteilliste (bei Teilen für Hydraulikpumpe, Kippventil und Mehrkolben-Hydrozylinder auch den eingravierten Typ und die Fabrikations-Nummer angeben).
2. Angaben vom Typenschild an Hilfsrahmen bzw. Kippbrücke links vorne.
3. Fahrzeugtyp und Fahrgestellnummer.

Garantieleistungen gewähren wir im Rahmen unserer Lieferbedingungen.

Nur Original MEILLER-Ersatzteile verwenden.

Da wir ständig bemüht sind, unsere Erzeugnisse zu verbessern, ist es möglich, daß Ihr Dreiseitenkipper Neuerungen aufweist, die bei Drucklegung dieser Ersatzteillisten noch nicht berücksichtigt werden konnten.

Ersatzteilbestellungen können erfolgen bei MEILLER-Werk München:

Deutschland

Telefon	(089) 1487-
Kunden-Name	A – D 1716
	E – F 1759
	G – K 1717
	L - O 1597
	P - Sch 1782
	St - Z 1779
	Abholung: 1596
weitere Ruf-Nr.	1713/1714

Export

Telefon + 49 89 1487 - 1719/1759

Fax

Deutschland + 49 89 1487 - 1400
Export + 49 89 1487 - 1400

E-mail

ersatzteile@meiller.com
spare.parts@meiller.com

weiterhin bei:

MEILLER-Vertragshändler
MEILLER-Service-Werkstätten



1



5



7



2



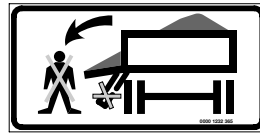
6



8



3



9



10



11



12



4



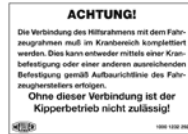
18



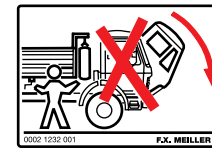
15



13



14



16



17

Pos.	Ersatzteil-Nr.	Gegenstand	St.	Pos.	Ersatzteil-Nr.	Gegenstand	St.
1	0000 1232 000	Schild „MEILLER-KIPPER“	*				
2	1000 1232 311	Schild „MEILLER“	*				
3	1000 1232 328	Schild „MEILLER-KIPPER“	*				
4	1000 1232 327	Warnschild (Bordwand)	*				
5	1000 1232 113	Schild (Kippbrücken Typ 1 u. Typ 1/2)	*				
6	1000 1232 114	Schild (Kippbrücken Typ 2 u. Typ 3)	*				
7	1000 1232 225	Schild (bei HEVO an der Stirnwand)	*				
8	0000 1232 581	Schild „Achtung“	*				
9	0000 1232 365	Schild (nur für Bordmatik)	*				
10	1000 1232 287	Schild (hydr. Rückwand)	*				
11	1000 1232 283	Schild (nur bei Porte Universelle)	*				
12	1000 1232 160	Typenschild	*				
13	1000 1232 291	Schild (bei Ladekran; am Hilfsrahmen)	*				
14	1000 1232 292	Schild (bei Ladekran; im Fahrerhaus)	*				
15	1000 1232 285	Schild „Achtung“	*				
16	0002 1232 001	Schild (bei HEVO)	*				
17	0000 1232 965	Schild	*				
18	1000 1232 214	Schild	*				

* nach Bedarf (je nach Kipperausführung)

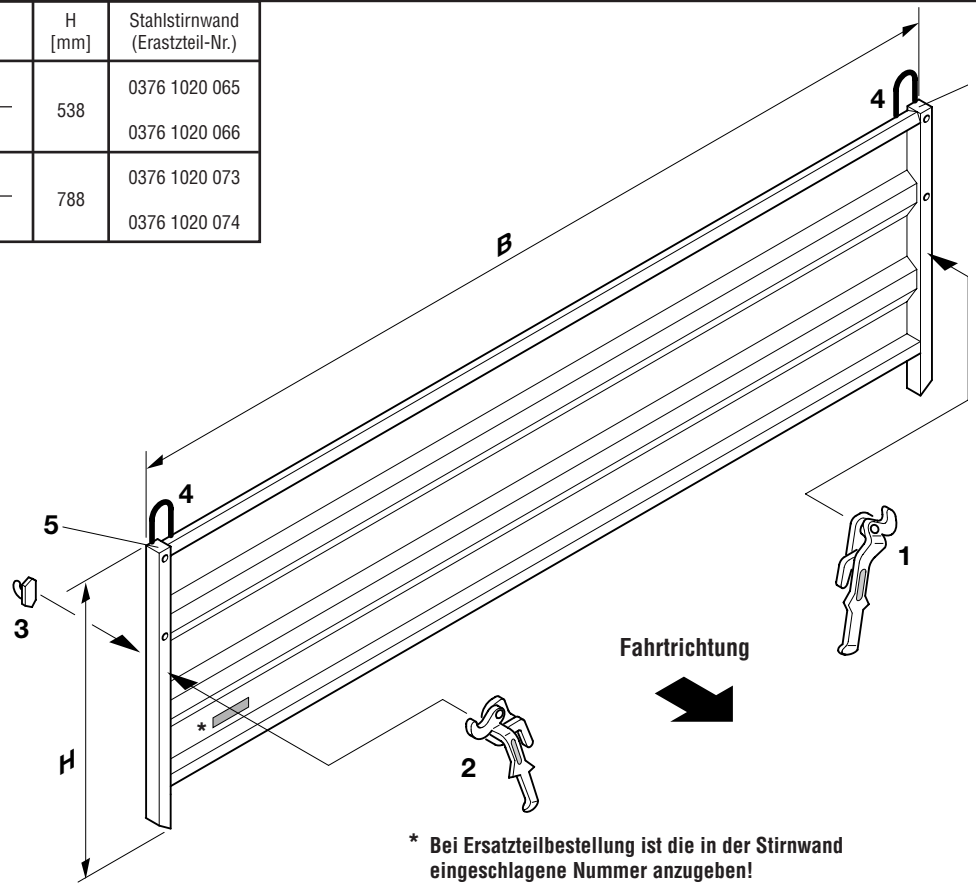


Stahlstirnwand Typ 4 (schraubbar) für Kippbrücken Typ 3 und 4

0376 1020 059 – 078

Ausgabe: 07.05

L [mm]	Stirnwand		H [mm]	Stahlstirnwand (Ersatzteil-Nr.)
	Höhe [m]	Breite [m]		
2190	0,45	2,2	538	0376 1020 065
2290		2,3		0376 1020 066
2190	0,70	2,2	788	0376 1020 073
2290		2,3		0376 1020 074

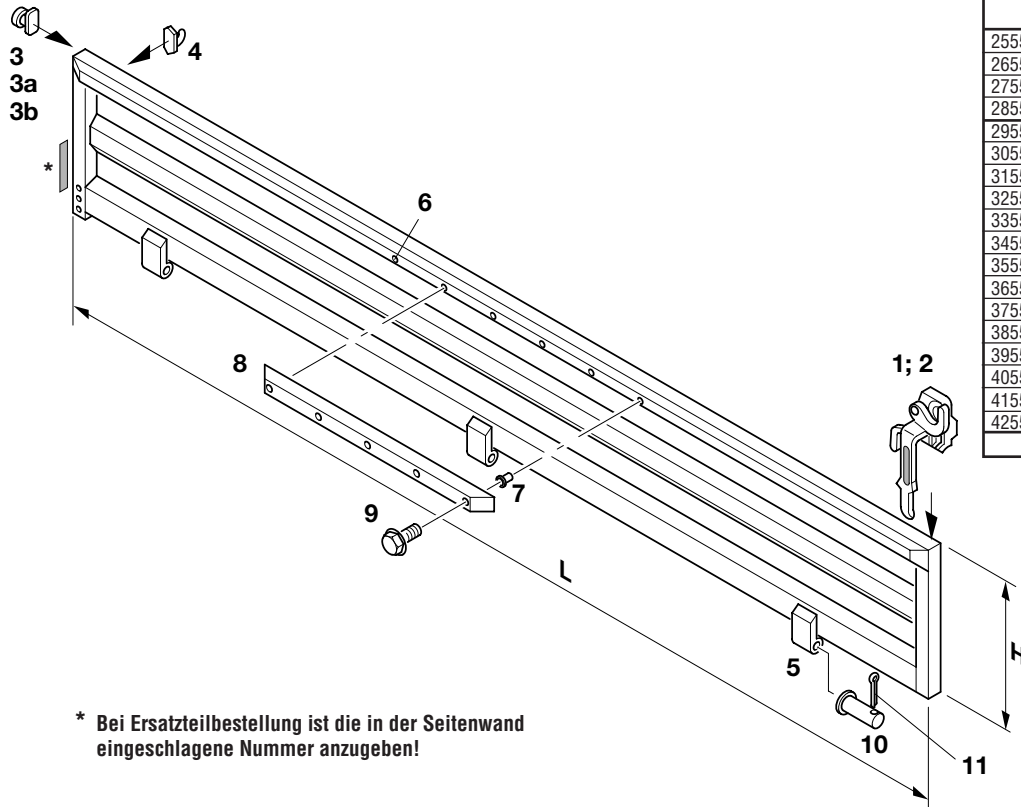


* Bei Ersatzteilbestellung ist die in der Stirnwand eingeschlagene Nummer anzugeben!

Pos.	Ersatzteil-Nr.	Gegenstand	St.	Pos.	Ersatzteil-Nr.	Gegenstand	St.
1	0000 1026 360	Hakenverschluss, links	1				
2	0000 1026 361	Hakenverschluss, rechts	1				
3	381 525	Haken	2				
4	0000 1222 019	Griff	2				

Pos. 5 ist gesondert anzugeben!

5	573 591	Vierkantstopfen	2
---	---------	-----------------	---

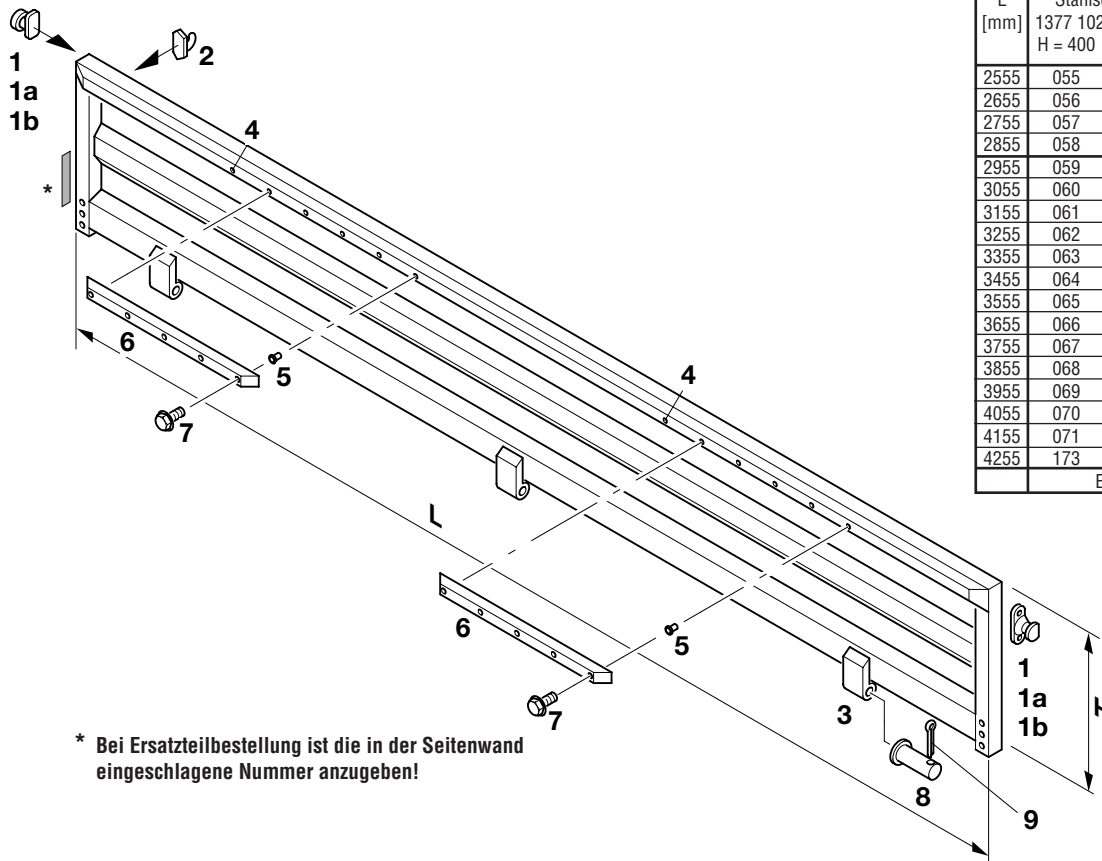


L [mm]	Stahlseitenwand, vollst. 1376 1025 ... links/rechts		Pos. 5, 10, 11 [Stück]
	H = 400	H = 500	
2555	055/555	095/595	3
2655	056/556	096/596	
2755	057/557	097/597	
2855	058/558	098/598	4
2955	059/559	099/599	
3055	060/560	100/600	
3155	061/561	101/601	
3255	062/562	102/602	
3355	063/563	103/603	
3455	064/564	104/604	
3555	065/565	105/605	
3655	066/566	106/606	
3755	067/567	107/607	
3855	068/568	108/608	
3955	069/569	109/609	
4055	070/570	110/610	
4155	071/571	111/611	
4255	173/673	175/675	
Ersatzteil-Nr.			

Pos.	Ersatzteil-Nr.	Gegenstand	St.	Pos.	Ersatzteil-Nr.	Gegenstand	St.
1	0000 1026 177	Pendelverschluss, links	1				
2	0000 1026 178	Pendelverschluss, rechts	1				
3	0000 1318 008	Verschlusszapfen	1				
3a	425 942	Sperrzahnschraube	M 10x35	2			
3b	0000 1331 095	Distanzblech	2 mm dick	*			
	0000 1331 096	Distanzblech	1 mm dick	*			
4	381 525	Haken	2				
5	0000 1317 229	Gelenkband	•				
6	573 501	Verschlussstopfen	6				
7	534 952	Blind-Einnietmutter	6				
Pos. 3, 3a, 3b, 8- 11 sind bei der Ersatzteilbestellung gesondert anzugeben!							
8	780 777	Scheuerleiste	1				
	780 837	Scheuerleiste	(Atego)	1			
9	425 922	TENSILOCK-Schraube	M 6x20	5			
10	0000 9241 113	Bolzen	•				
11	525 050	Splint	4x20	•			

* nach Bedarf

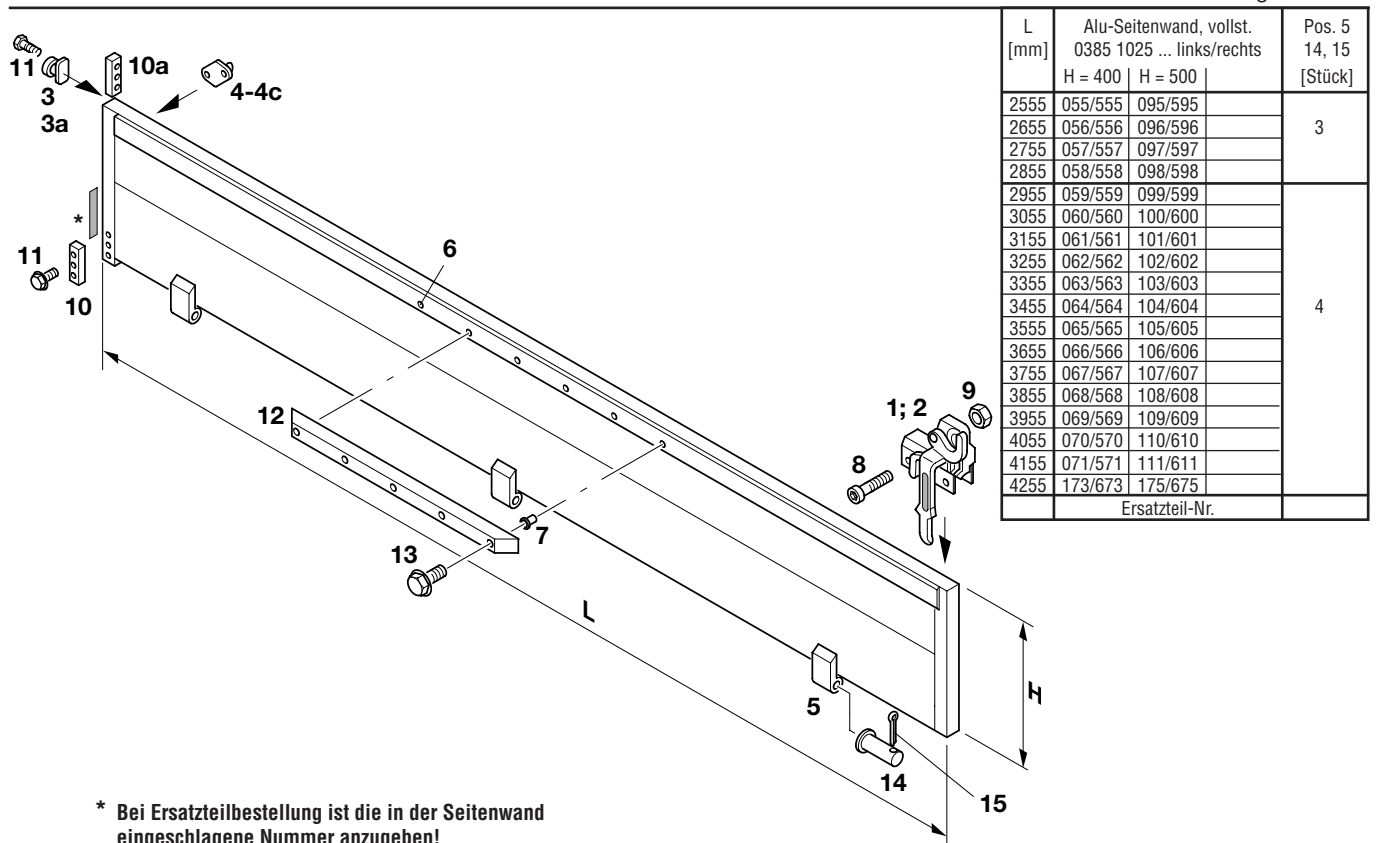
• siehe Tabelle



L [mm]	Stahlseitenwand, vollst. 1377 1025 ... (links = rechts)		Pos. 3 8, 9 [Stück]
	H = 400	H = 500	
2555	055	095	3
2655	056	096	
2755	057	097	
2855	058	098	4
2955	059	099	
3055	060	100	
3155	061	101	
3255	062	102	
3355	063	103	
3455	064	104	
3555	065	105	
3655	066	106	
3755	067	107	
3855	068	108	
3955	069	109	
4055	070	110	
4155	071	111	
4255	173	175	
Ersatzteil-Nr.			

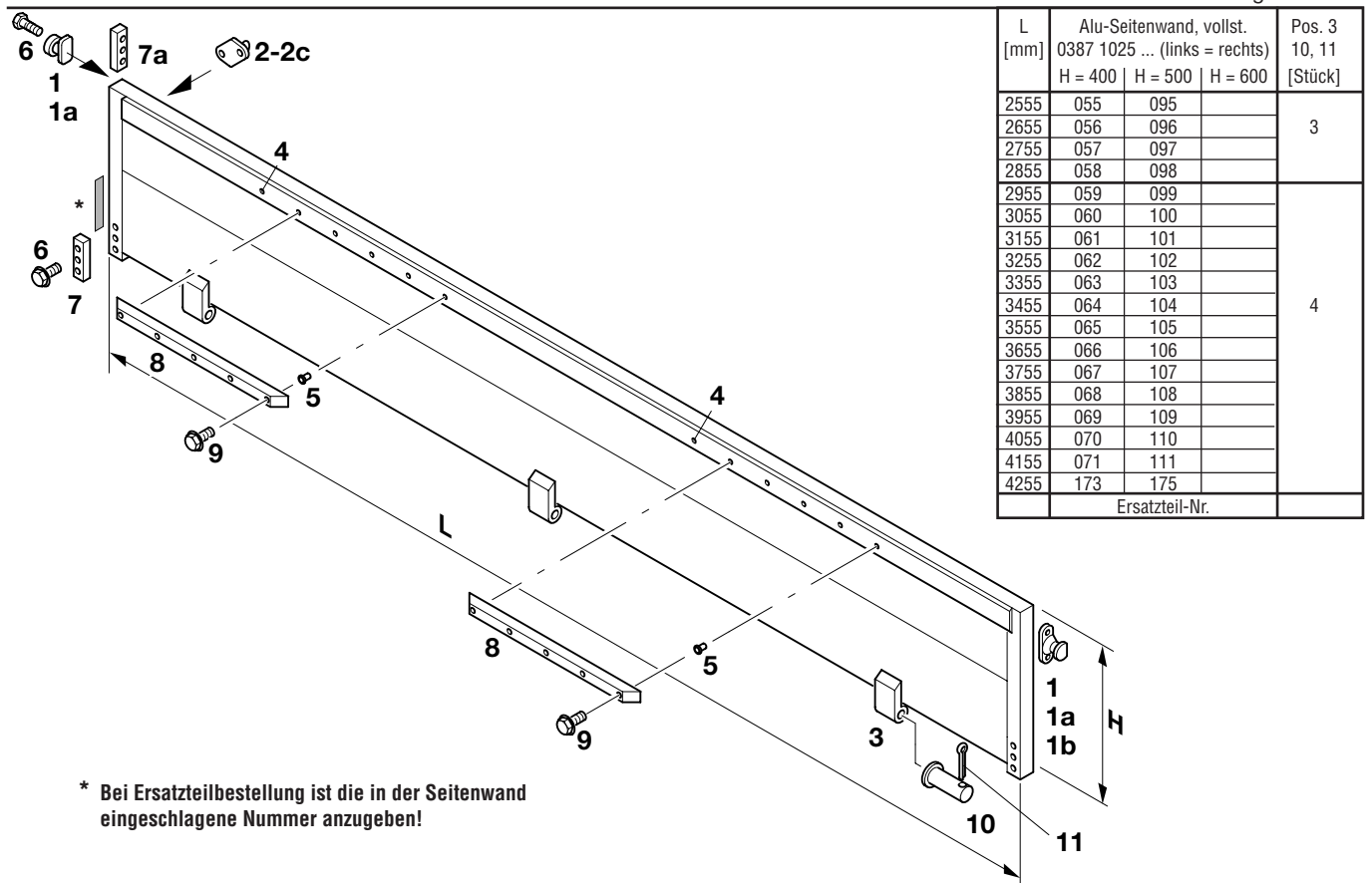
Pos.	Ersatzteil-Nr.	Gegenstand	St.	Pos.	Ersatzteil-Nr.	Gegenstand	St.
1	0000 1318 008	Verschlusszapfen	2				
1a	425 941	Sperrzahnschraube	M 10x30	4			
1b	0000 1331 095	Distanzblech	2 mm dick	*			
	0000 1331 096	Distanzblech	1 mm dick	*			
2	381 525	Haken		2			
3	0000 1317 229	Gelenkband		•			
4	573 501	Verschlussstopfen		10			
5	534 952	Blind-Einnietmutter		10			
Pos. 1, 1a, 1b, 6- 9 sind bei der Ersatzteilbestellung gesondert anzugeben!							
6	780 777	Scheuerleiste		2			
	780 837	Scheuerleiste	(Atego)	2			
7	425 922	TENSILOCK-Schraube	M 6x20	10			
8	0000 9241 113	Bolzen		•			
9	525 050	Splint	4x20	•			

- * nach Bedarf
- siehe Tabelle



Pos.	Ersatzteil-Nr.	Gegenstand	St.	Pos.	Ersatzteil-Nr.	Gegenstand	St.
1	0000 1026 355	Pendelverschluss, links	1	14	0000 9241 113	Bolzen	•
2	0000 1026 356	Pendelverschluss, rechts	1	15	525 050	Splint	4x20 •
3	0000 1318 008	Verschlusszapfen	1				
3a	0000 1331 095	Distanzblech	2 mm dick	*			
	0000 1331 096	Distanzblech	1 mm dick	*			
4	0000 1042 004	Haken	2				
4a	471 041	Flachrundschraube M 8x45	(bei H=500)	2			
	471 043	Flachrundschraube M 8x55	(bei H=400)	2			
4b	501 708	Sechskantmutter	M 8	2			
4c	0000 9938 012	Hülse	(nur bei H=500)	2			
5	0000 1317 227	Gelenkband		•			
6	573 501	Verschlussstopfen	6				
7	534 952	Blind-Einnietmutter	6				
8	443 042	Zylinderschrauben	M 8x55	3			
9	501 708	Sechskantmutter	M 8	3			
10	0000 1311 714	Leiste	1				
10a	0000 1311 713	Leiste	1				
11	425 942	Sperrzahnschraube	M 10x35	5			
		Pos. 3, 3a, 3b, 12-15 sind bei der Ersatzteilbestellung gesondert anzugeben!					
12	780 777	Scheuerleiste	1				
	780 837	Scheuerleiste (Atego)	1				
13	425 922	TENSILOCK-Schraube	M 6x20	5			

* nach Bedarf
• siehe Tabelle

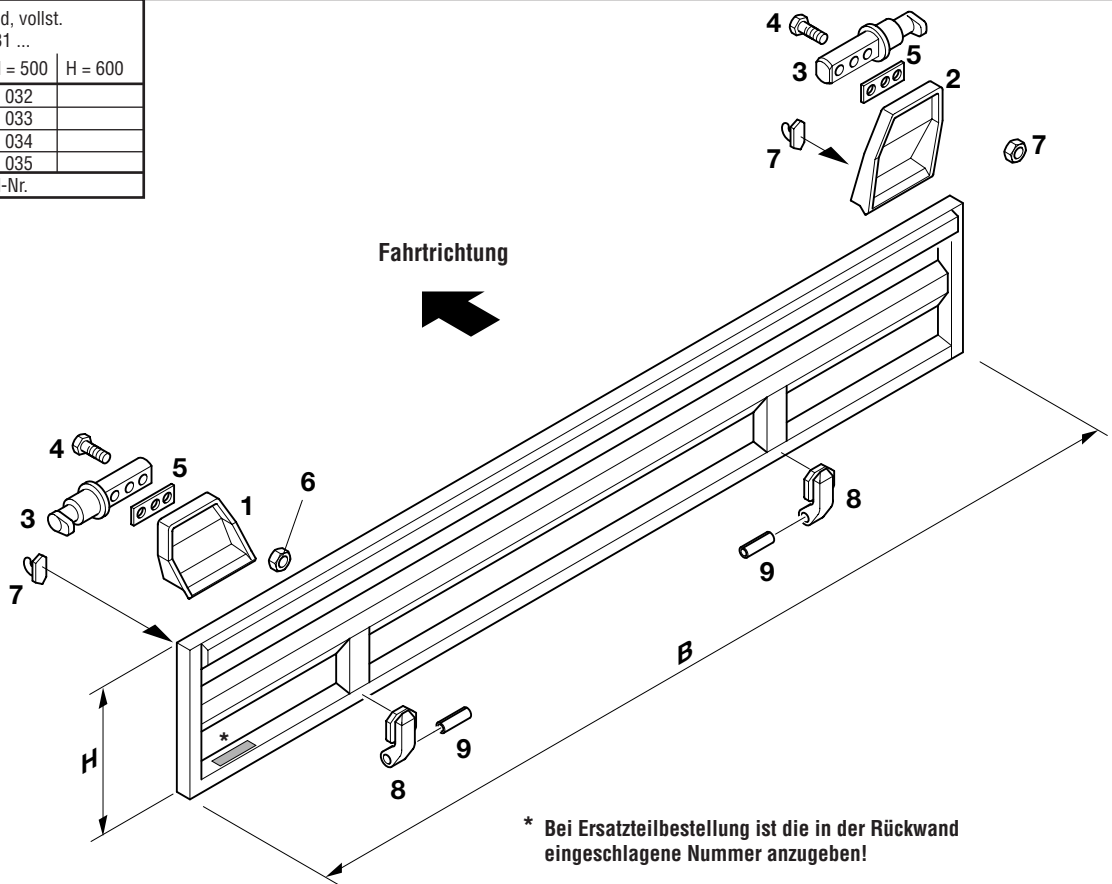


* Bei Ersatzteilbestellung ist die in der Seitenwand eingeschlagene Nummer anzugeben!

Pos.	Ersatzteil-Nr.	Gegenstand	St.	Pos.	Ersatzteil-Nr.	Gegenstand	St.
1	0000 1318 008	Verschlusszapfen	2				
1a	0000 1331 095	Distanzblech	2 mm dick	*			
	0000 1331 096	Distanzblech	1 mm dick	*			
2	0000 1042 004	Haken	2				
2a	471 041	Flachrundschraube M 8x45 (bei H=500)	4				
	471 041	Flachrundschraube M 8x55 (bei H=400)	4				
2b	501 708	Sechskantmutter	M 8	4			
2c	0000 9938 012	Hülse	(nur bei H=500)	4			
3	0000 1317 227	Gelenkband	•				
4	573 501	Verschlussstopfen	12				
5	534 952	Blind-Einnietmutter	12				
7	0000 1311 714	Leiste	2				
7a	0000 1311 713	Leiste	2				
6	425 942	Sperrzahnschraube	M 10x35	10			
		Pos. 1, 1a, 6, 8-11 sind bei der Ersatzteilbestellung gesondert anzugeben!					
8	780 777	Scheuerleiste	2				
	780 837	Scheuerleiste	(Atego)	2			
9	425 922	TENSILOCK-Schraube	M 6x20	10			
10	0000 9241 113	Bolzen	•				
11	525 050	Splint	4x20	•			

* nach Bedarf
• siehe Tabelle

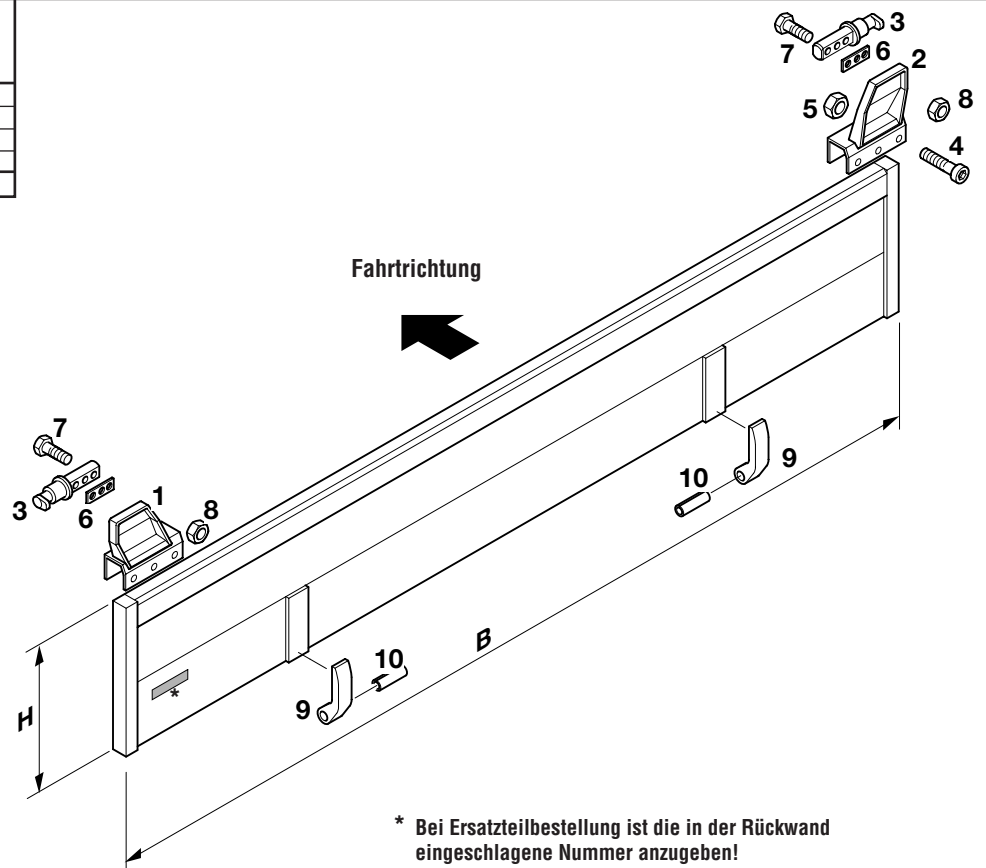
B [mm]	Stahlstirnwand, vollst. 0376 1031 ...			
	H = 400	H = 450	H = 500	H = 600
2000	022	027	032	
2100	023	028	033	
2200	024	029	034	
2300	025	030	035	
Ersatzteil-Nr.				



Pos.	Ersatzteil-Nr.	Gegenstand	St.	Pos.	Ersatzteil-Nr.	Gegenstand	St.
1	382 332	Pendelaufsatz, links	1				
2	382 333	Pendelaufsatz, rechts	1				
3	382 331	Penndelzapfen	2				
4	425 954	Sperrzahnschraube	M 12x50	6			
<i>wahlweise:</i>							
5	0000 1331 102	Distanzblech	2 mm dick	2			
	0000 1331 103	Distanzblech	3 mm dick	2			
6	506 365	Sperrzahnmutter	M 12	6			
7	381 525	Haken		2			
8	0320 1317 005	Gelenkband		2			
9	523 934	Spannstift	16x70	2			

Pos. 3-7 sind bei der Ersatzteilbestellung
gesondert anzugeben!

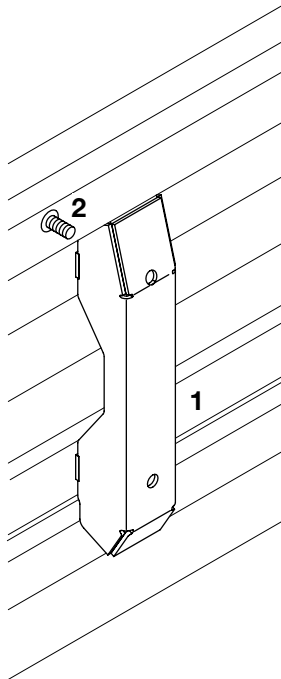
B [mm]	Stahlstirnwand, vollst. 0385 1031 ...			
	H = 400	H = 500	H = 600	H = 700
2000	-	-	-	-
2100	-	-	-	-
2200	-	-	-	-
2300	025	035	040	-
Ersatzteil-Nr.				



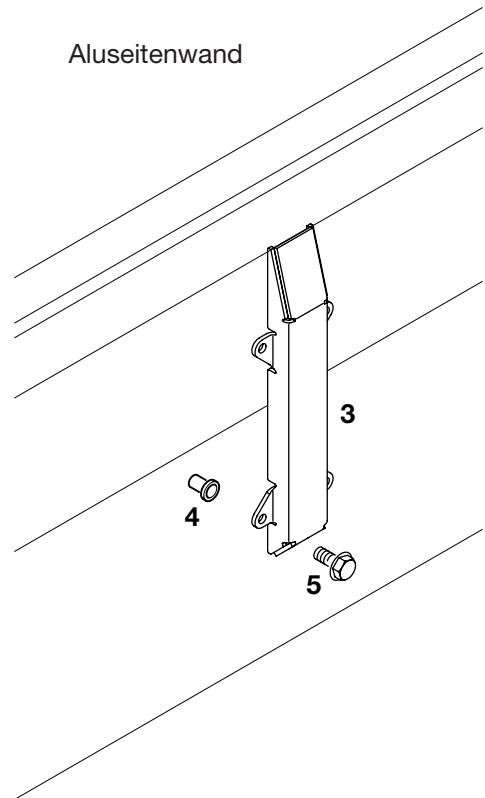
Pos.	Ersatzteil-Nr.	Gegenstand	St.	Pos.	Ersatzteil-Nr.	Gegenstand	St.
1	0000 1026 412	Pendelaufsatz, links	1				
2	0000 1026 413	Pendelaufsatz, rechts	1				
3	382 331	Penndelzapfen	2				
4	440 072	Zylinderschraube	M 10x65	6			
5	501 710	Sechskantmutter	M 10	6			
6	0000 1331 102	Distanzblech	2 mm dick	2			
	0000 1331 103	Distanzblech	3 mm dick	2			
7	425 954	Sperrzahnschraube	M 12x50	6			
8	506 365	Sperrzahnmutter	M 12	6			
9	0000 1317 228	Gelenkband		2			
10	523 936	Spannstift	16x80	2			

Pos. 3-8 sind bei der Ersatzteilbestellung gesondert anzugeben!

Stahlseitenwand



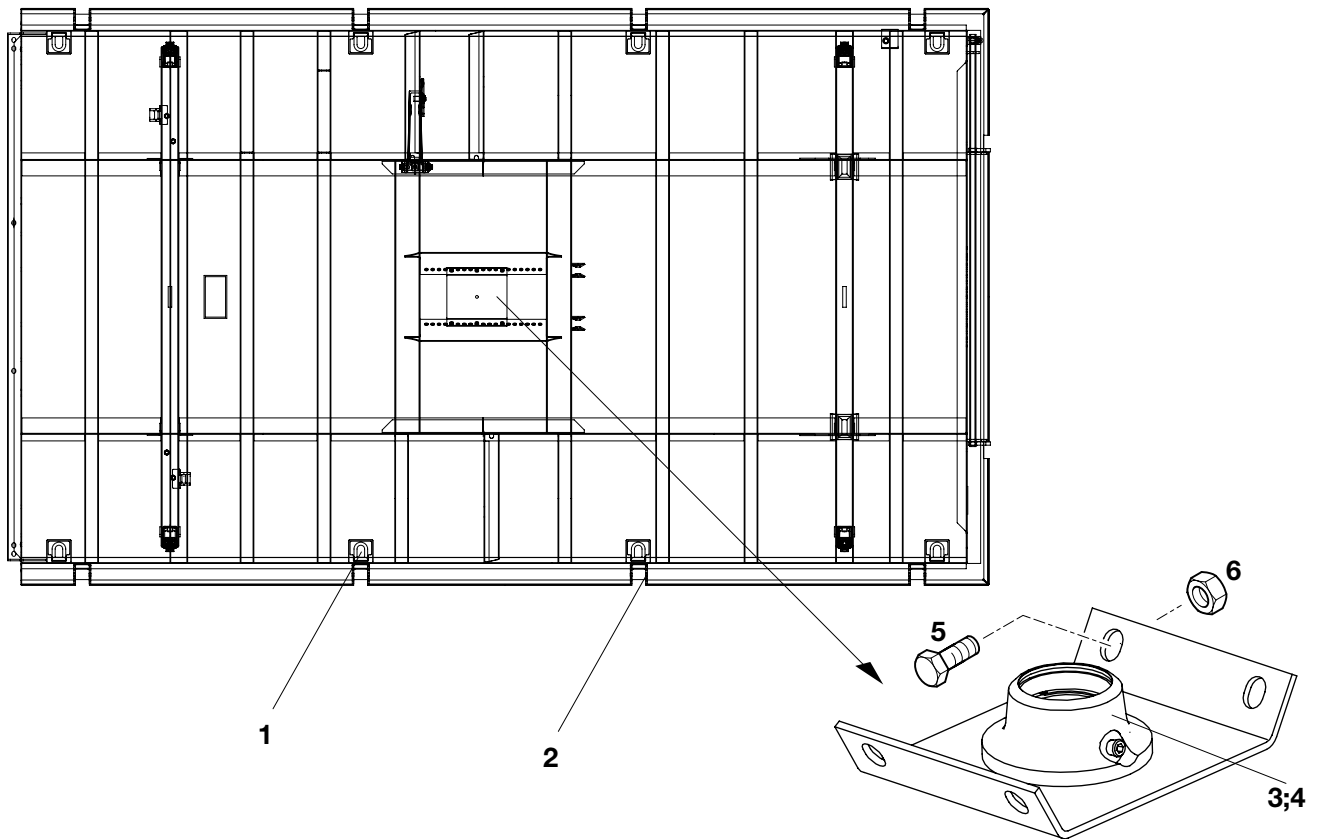
Aluseitenwand



Pos.	Ersatzteil-Nr.	Gegenstand	St.	Pos.	Ersatzteil-Nr.	Gegenstand	St.
1	0000 1049 ...•	Anschlagleiste	1				
2	448 305	Linsenflanschschraube	M 8x15	2			
3	0000 1327 188	Anschlagleiste	1				
4	534 952	Blind-Einnietmutter	M 6	4			
5	425 923	Sperrzahnschraube	M 6x25	4			

• siehe Tabelle

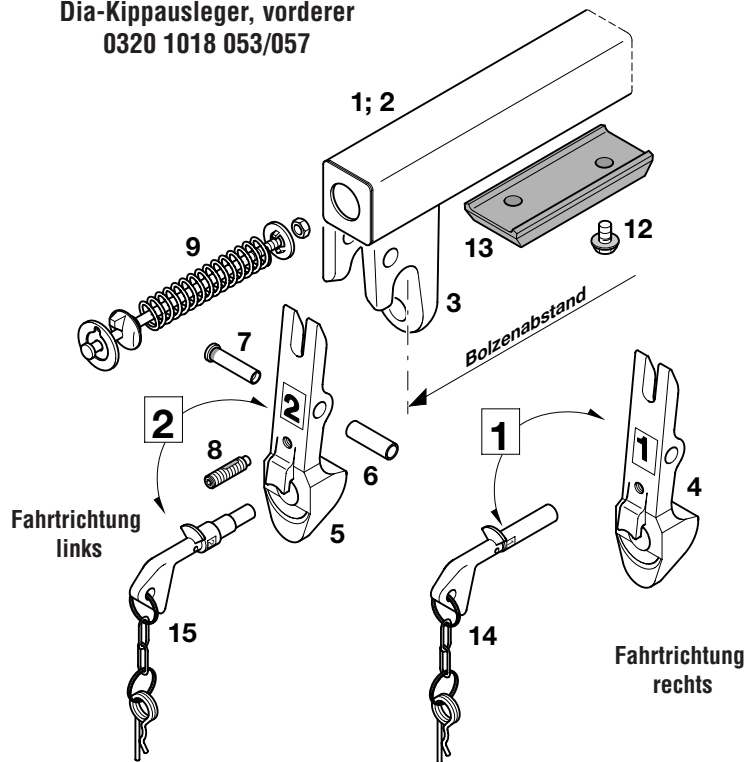
Wandhöhe [mm]	Anschlagleiste Pos. 1	Ersatzteil-Nr.
400	0000 1049 384	0000 1039 290
500	0000 1049 385	0000 1039 291
600	0000 1049 384	0000 1039 292



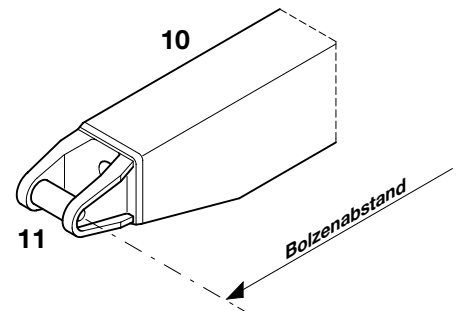
Pos.	Ersatzteil-Nr.	Gegenstand	St.	Pos.	Ersatzteil-Nr.	Gegenstand	St.
1	572 373	Zurröse	8				
2	0000 1533 052	Gelenkbandlager	8				
	0000 1064 255	Pressenlager, vollst.	1				
3	0000 2219 028	. Lagerschale 50	1				
4	516 990	. Einfach-Sicherungsring	FK 7 1				
5	425 949	Sperrzahnschraube	M 12x25 4				
6	506 365	Sperrzahnmutter	M 12 4				

Bei Ersatzteilbestellung bitte Fahrzeugtyp, Baujahr und Bolzenabstand angeben !

Dia-Kippausleger, vorderer
0320 1018 053/057

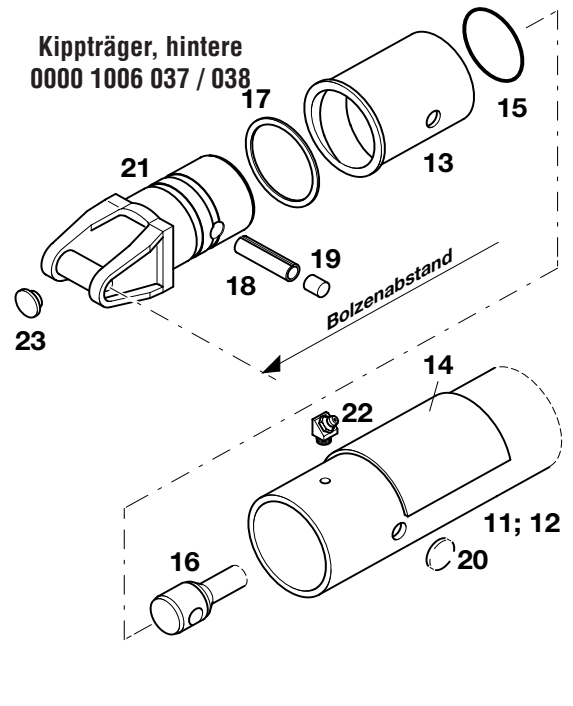
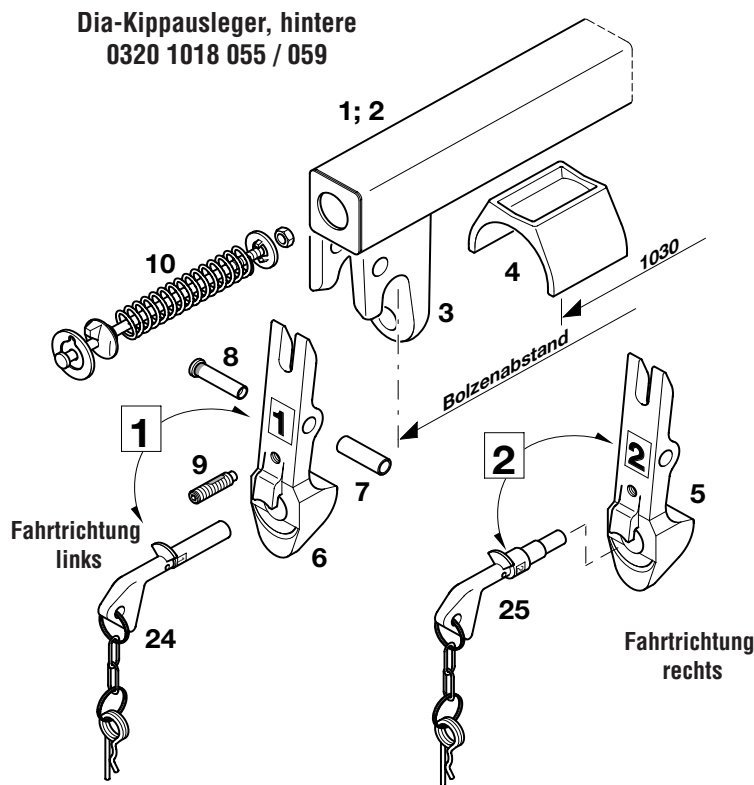


Kippträger, vorderer
0000 1006 213/633



Pos.	Ersatzteil-Nr.	Gegenstand	St.	Pos.	Ersatzteil-Nr.	Gegenstand	St.
	0320 1018 053	Dia-Kippausleger, vorderer, vollst.	1	14	0000 1030 186	Dia-1-Steckstift Typ 3, vollst.	1
		Bolzenabstand 1650 mm 55x70x3			0000 1230 033	. Dia-1-Steckstift Typ 3	1
1	0320 1018 054	. Dia-Kippausleger, vorderer	1	15	0000 1030 187	Dia-2-Steckstift Typ 3, vollst.	1
	0320 1018 057	Dia-Kippausleger, vorderer, vollst.	1		0000 1230 034	. Dia-2-Steckstift Typ 3	1
		Bolzenabstand 1900 mm 55x70x3					
2	0320 1018 058	. Dia-Kippausleger, vorderer	1				
3	0000 1220 038	. . Dia-1-Auslegerlager (gelb)	1				
	0000 1220 039	. . Dia-2-Auslegerlager (rot)	1				
4	0000 1085 069	. Dia-1-Spannklaue, vollst.	1				
5	0000 1085 070	. Dia-2-Spannklaue, vollst.	1				
6	569 997	. . DU-Buchse	1				
7	0000 9240 645	. Bolzen	2				
8	0000 9223 017	. Gewindestift M 8x30	2				
9	0000 1090 161	. Schraubenfeder, vollst.	2				
10	0000 1006 213	Kippträger, vorderer, vollst.	1				
		Bolzenabstand 1650 mm 90x70x4					
	0000 1006 633	Kippträger, vorderer, vollst.	1				
		Bolzenabstand 1900 mm 90x70x4					
11	380 262	. Kippgabel	2				
Pos. 12-15 sind bei der Ersatzteilbestellung gesondert anzugeben !							
12	425 936	TENSILOCK-Schraube M 10x16	4				
13	0000 9055 042	Gummi-Metall-Auflage	2				

Bei Ersatzteilbestellung bitte Fahrzeugtyp, Baujahr und Bolzenabstand angeben !

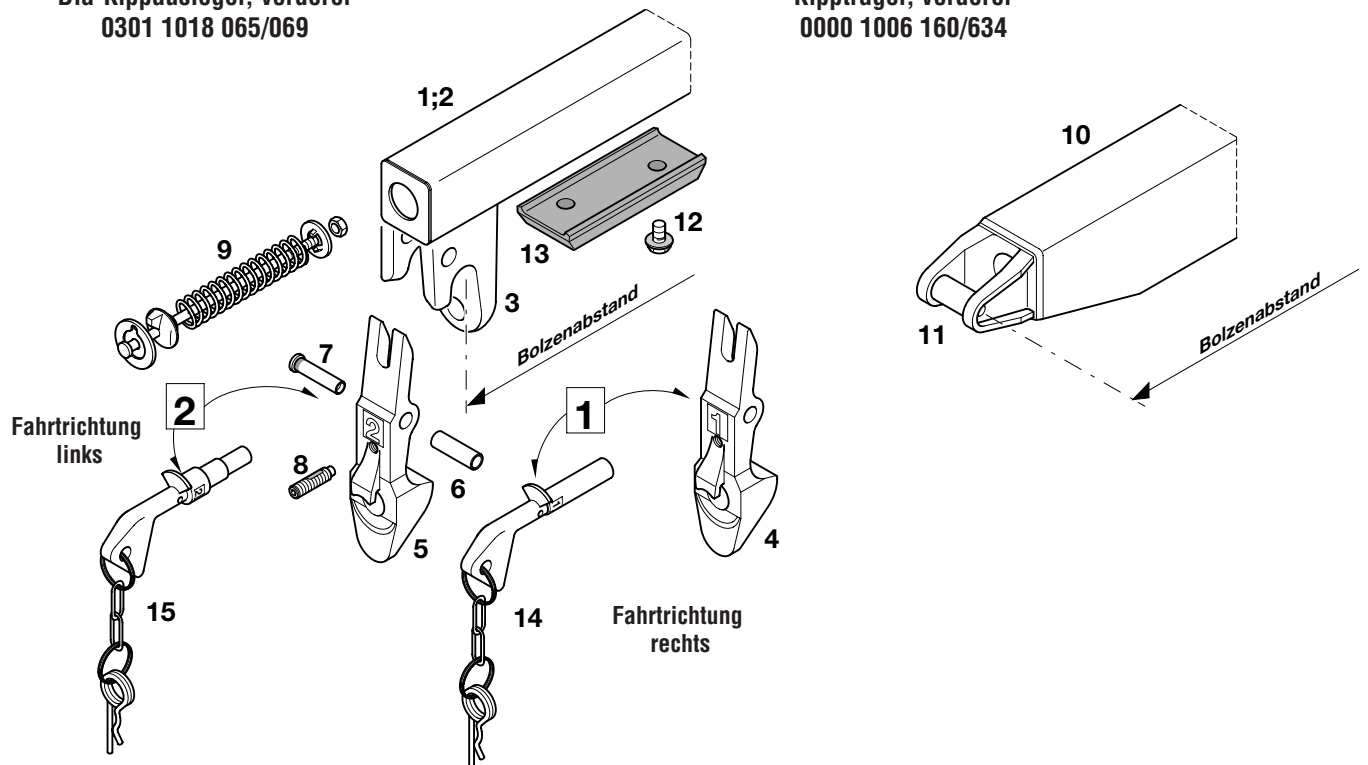


Pos.	Ersatzteil-Nr.	Gegenstand	St.	Pos.	Ersatzteil-Nr.	Gegenstand	St.
	0320 1018 055	Dia-Kippausleger, hinterer, vollst.	1			(für Bolzenabstand 1900 mm)	
		Bolzenabstand 1650 mm 55x70x3		17	0000 1152 002	. Beilage	*
1	0320 1018 056	. Dia-Kippausleger, hinterer	1	18	524 327	. Spannstift 14x50	2
	0320 1018 059	Dia-Kippausleger, hinterer, vollst.	1	19	573 505	. Verschlußstopfen F 3	4
		Bolzenabstand 1900 mm 55x70x3		20	0000 1313 008	. Abdeckblech **	2
2	0320 1018 060	. Dia-Kippausleger, hinterer	1	21	0000 1115 042	. Kippgabel	2
3	0000 1220 038	. . Dia-1-Auslegerlager (gelb)	1	22	569 034	. Kegelschmiernippel H2 SFG 8x1	2
	0000 1220 039	. . Dia-2-Auslegerlager (rot)	1	23	573 509	. Verschlußstopfen F 9	2
4	390 053	. . Stützlager	2			Pos. 24 und 25 sind bei der Ersatzteil-	
5	0000 1085 069	. Dia-1-Spannklaue, vollst.	1			bestellung gesondert anzugeben !	
6	0000 1085 070	. Dia-2-Spannklaue, vollst.	1	24	0000 1030 186	Dia-1-Steckstift Typ 3, vollst.	1
7	569 997	. . DU-Buchse	1		0000 1230 033	. Dia-1-Steckstift Typ 3	1
8	0000 9240 645	. Bolzen	2	25	0000 1030 187	Dia-2-Steckstift Typ 3, vollst.	1
9	0000 9223 017	. Gewindestift M 8x30	2		0000 1230 034	. Dia-2-Steckstift Typ 3	1
10	0000 1090 161	. Schraubenfeder, vollst.	2			* nach Bedarf	
	0000 1007 037	Kippträger, hinterer, vollst.	1			** bei Montage angeschweißt	
		Bolzenabstand 1650 mm Ø 76,1x5					
11	0000 1009 037	. Rohrträger	1				
	0000 1007 038	Kippträger, hinterer, vollst.	1				
		Bolzenabstand 1900 mm Ø 76,1x5					
12	0000 1009 038	. Rohrträger	1				
13	0000 1118 010	. . Buchse	2				
14	0000 1119 030	. . Auflage	2				
15	610 108	. . O-Ring 60,0x3,0	2				
16	0000 1008 057	. Verbindungsstange (für Bolzenabstand 1650 mm)	1				
	0000 1008 058	. Verbindungsstange	1				

Bei Ersatzteilbestellung bitte Fahrzeugtyp, Baujahr und Bolzenabstand angeben !

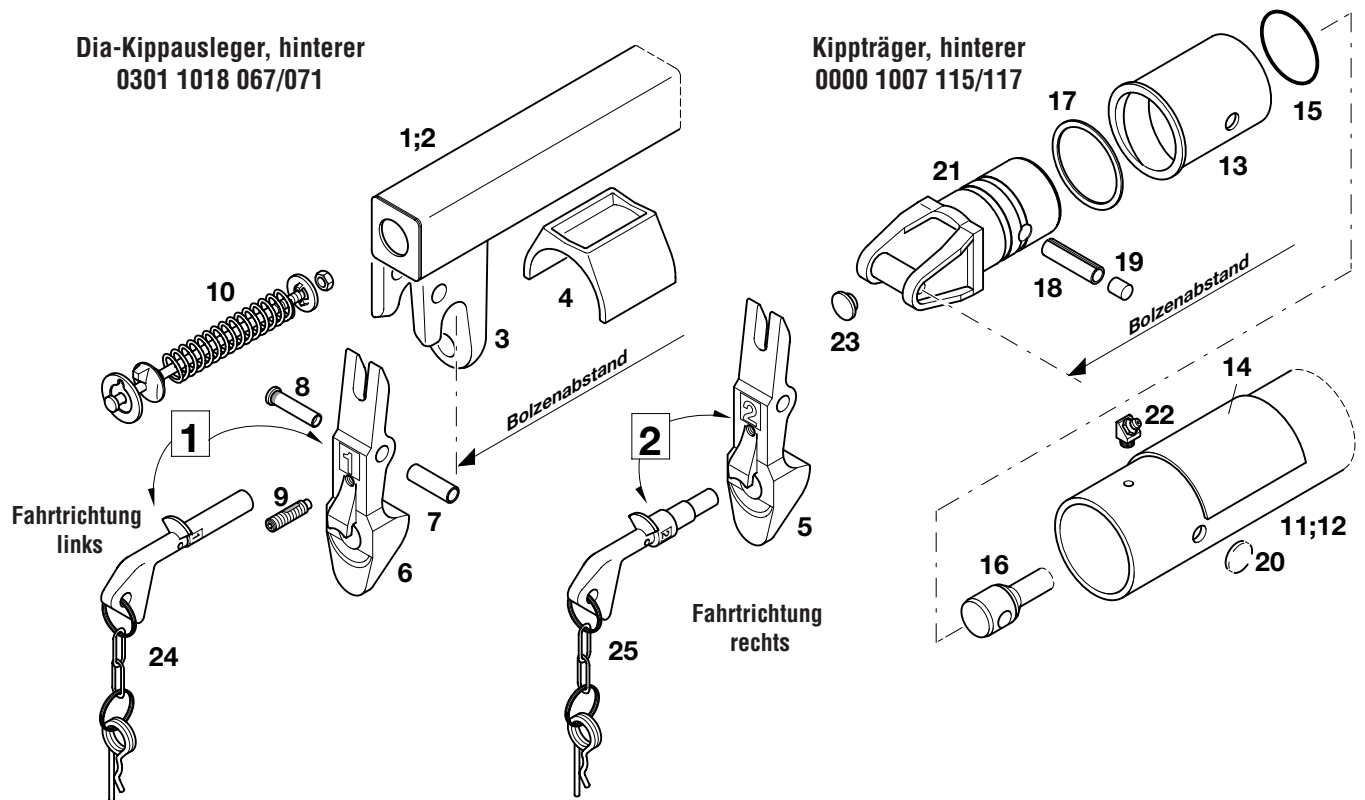
Dia-Kippausleger, vorderer
0301 1018 065/069

Kippträger, vorderer
0000 1006 160/634



Pos.	Ersatzteil-Nr.	Gegenstand	St.	Pos.	Ersatzteil-Nr.	Gegenstand	St.
	0301 1018 065	Dia-Kippausleger, vorderer, vollst.	1	14	0000 1030 188	Dia-1-Steckstift Typ 9, vollst.	1
		Bolzenabstand 1750 mm 70x70x4			0000 1230 035	. Dia-1-Steckstift Typ 9	1
1	0301 1018 066	. Dia-Kippausleger, vorderer	1	15	0000 1030 189	Dia-2-Steckstift Typ 9, vollst.	1
	0301 1018 069	Dia-Kippausleger, vorderer, vollst.	1		0000 1230 036	. Dia-2-Steckstift Typ 9	1
		Bolzenabstand 1900 mm 70x70x4					
2	0301 1018 070	. Dia-Kippausleger, vorderer	1				
3	0000 1220 007	. . Dia-1-Auslegerlager	(gelb) 1				
	0000 1220 033	. . Dia-2-Auslegerlager	(rot) 1				
4	0000 1085 071	Dia-1-Spannklaue, vollst.	1				
5	0000 1085 072	Dia-2-Spannklaue, vollst.	1				
6	569 998	. DU-Buchse	1				
7	0000 9240 646	Bolzen	2				
8	0000 9223 018	Gewindestift	M 10x35 2				
9	0000 1090 162	Schraubenfeder, vollst.	2				
10	0000 1006 160	Kippträger, vorderer, vollst.	1				
		Bolzenabstand 1750 mm 100x80x5					
	0000 1006 634	Kippträger, vorderer, vollst.	1				
		Bolzenabstand 1900 mm 100x80x5					
11	380 265	. Kippgabel	2				
Pos. 12-15 sind bei der Ersatzteilbestellung gesondert anzugeben !							
12	425 848	TENSILOCK-Schraube	M 12x1,5x20 4				
13	0000 9055 068	Gummi-Metall-Auflage	2				

Bei Ersatzteilbestellung bitte Fahrzeugtyp, Baujahr und Bolzenabstand angeben !

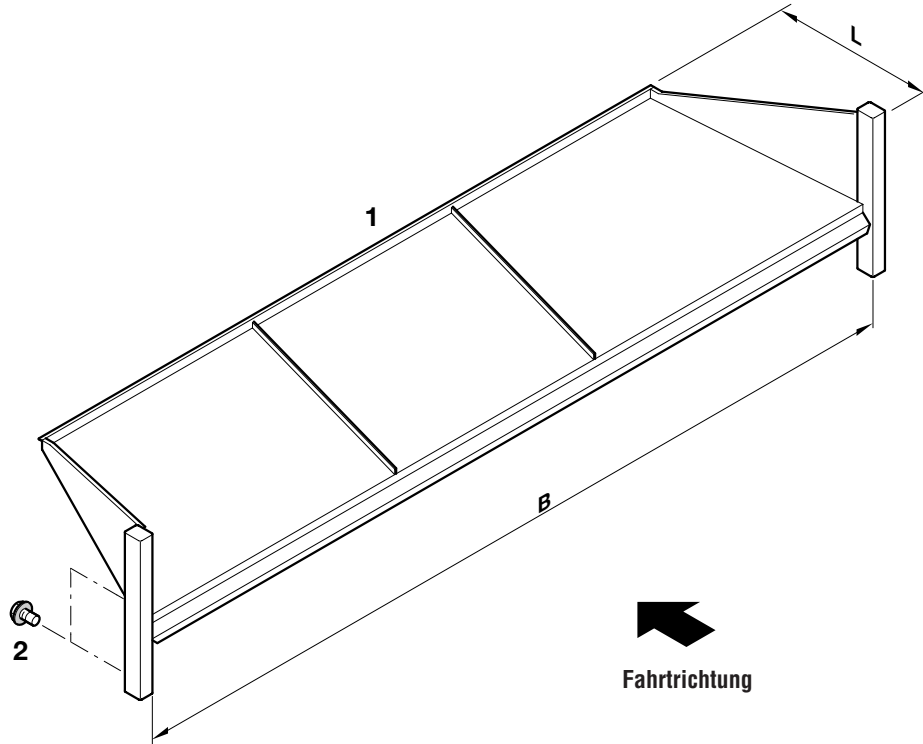


Pos.	Ersatzteil-Nr.	Gegenstand	St.	Pos.	Ersatzteil-Nr.	Gegenstand	St.
	0301 1018 067	Dia-Kippausleger, hinterer, vollst.	1	16	0000 1116 087	. Verbindungsstange (für Bolzenabstand 1750 mm)	1
		Bolzenabstand 1750 mm 70x70x4			0000 1008 063	. Verbindungsstange (für Bolzenabstand 1900 mm)	1
1	0301 1018 058	. Dia-Kippausleger, hinterer	1				
	0301 1018 071	Dia-Kippausleger, hinterer, vollst.	1	17	0000 1152 010	. Beilage	*
		Bolzenabstand 1900 mm 70x70x4		18	524 126	. Spannstift 16x60	2
2	0301 1018 072	. Dia-Kippausleger, hinterer	1	19	573 392	. Verschlußstopfen F 5	4
3	0000 1220 007	. . Dia-1-Auslegerlager (gelb)	1	20	0000 1313 203	. Abdeckblech **	2
	0000 1220 033	. . Dia-2-Auslegerlager (rot)	1	21	0000 1115 041	. Kippgabel	2
4	390 051	. Stützlager	2	22	569 034	. Kegelschmiernippel H2 SFG 8x1	2
5	0000 1085 071	Dia-1-Spannklaue, vollst.	1	23	573 509	. Verschlußstopfen F 9	2
6	0000 1085 072	Dia-2-Spannklaue, vollst.	1				
7	569 998	. DU-Buchse	1				
8	0000 9240 646	Bolzen	2	24	0000 1030 188	Dia-1-Steckstift Typ 9, vollst.	1
9	0000 9223 018	Gewindestift M 10x35	2		0000 1230 035	. Dia-1-Steckstift Typ 9	1
10	0000 1090 162	Schraubenfeder, vollst.	2	25	0000 1030 189	Dia-2-Steckstift Typ 9, vollst.	1
					0000 1230 036	. Dia-2-Steckstift Typ 9	1
	0000 1007 115	Kippträger, hinterer, vollst.	1				
		Bolzenabstand 1750 mm Ø 88,9x6,3					
11	0000 1009 151	. Rohrträger	1				
	0000 1007 117	Kippträger, hinterer, vollst.	1				
		Bolzenabstand 1900 mm Ø 88,9x6,3					
12	0000 1009 187	. Rohrträger	1				
13	0000 1118 019	. . Buchse	2				
14	0000 1119 027	. . Auflage	2				
15	610 323	. . O-Ring 68,0x4,0	2				

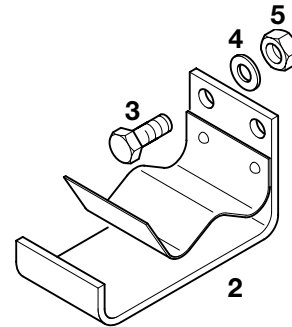
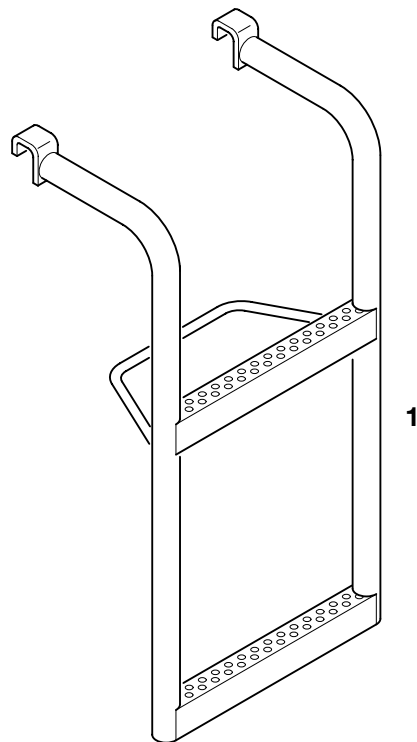
Pos. 24 und 25 sind bei der Ersatzteilbestellung gesondert anzugeben !

* nach Bedarf

** bei Montage angeschweißt

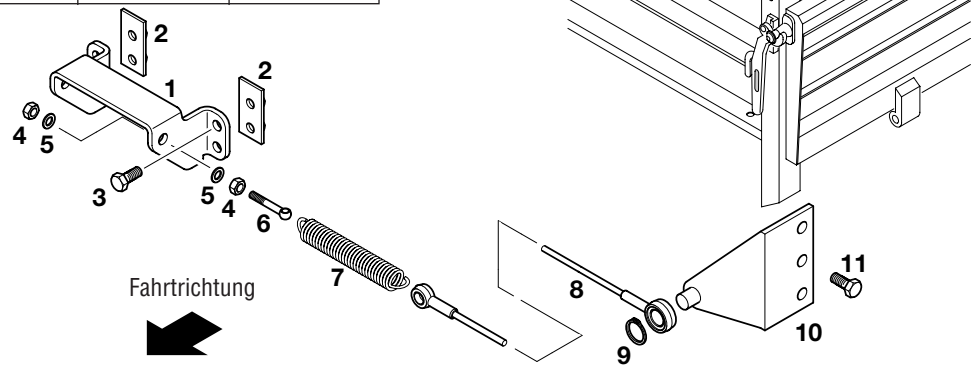


Pos.	Ersatzteil-Nr.	Gegenstand	St.	Pos.	Ersatzteil-Nr.	Gegenstand	St.
1	0000 1073 304	Leitblech	L = 200 mm; B = 2100 mm	1			
	0000 1073 305	Leitblech	L = 200 mm; B = 2200 mm	1			
	0000 1073 312	Leitblech	L = 300 mm; B = 2100 mm	1			
	0000 1073 313	Leitblech	L = 300 mm; B = 2200 mm	1			
	0000 1073 320	Leitblech	L = 400 mm; B = 2100 mm	1			
	0000 1073 321	Leitblech	L = 400 mm; B = 2200 mm	1			
Pos. 2 ist bei der Ersatzteilbestellung gesondert anzugeben!							
2	425 848	Befestigungsschraube	M 12x1,5x20	4			



Pos.	Ersatzteil-Nr.	Gegenstand	St.	Pos.	Ersatzteil-Nr.	Gegenstand	St.
1	0000 9078 076	Aufstiegsleiter	1				
		Pos. 2-5 sind bei der Ersatzteilbestellung gesondert anzugeben!					
	0000 1039 222	Anbau geschraubte Leiterhalter, vollst.	1				
2	0000 1055 544	. Halter	3				
3	421 116	. Sechskantschraube	M 8x8	6			
4	510 011	. Scheibe	8,4-St	6			
5	501 708	. Sicherungsmutter	VM 8	6			

	H [mm]	Brücken-		Zugfeder Pos. 7	Seilzug Pos. 8	Seitenwand- Entlastung Ersatzteil-Nr.
		Länge [m]	Breite [m]			
Stahlseitenwände	400	3,0 – 3,6	2,2	0000 9307 028	0000 9053 220	0000 1090 315
			2,3	0000 9307 028	0000 9053 221	0000 1090 316
		3,7 – 4,3	2,2	0000 9307 029	0000 9053 218	0000 1090 317
			2,3	0000 9307 029	0000 9053 219	0000 1090 318
	500	3,0 – 4,0	2,2	0000 9307 029	0000 9053 218	0000 1090 317
			2,3	0000 9307 029	0000 9053 219	0000 1090 318
			2,2	0000 9307 030	0000 9053 218	0000 1090 319
		4,1 – 4,3	2,2	0000 9307 030	0000 9053 219	0000 1090 320
			2,3	0000 9307 030	0000 9053 218	0000 1090 319
Alu-Seitenwände	400	3,0 – 4,3	2,2	0000 9307 028	0000 9053 220	0000 1090 315
			2,3	0000 9307 028	0000 9053 221	0000 1090 316
	500	3,0 – 3,6	2,2	0000 9307 028	0000 9053 220	0000 1090 315
			2,3	0000 9307 028	0000 9053 221	0000 1090 316
		3,7 – 4,3	2,2	0000 9307 029	0000 9053 218	0000 1090 317
	600	3,0 – 3,8	2,2	0000 9307 029	0000 9053 219	0000 1090 318
2,3			0000 9307 029	0000 9053 219	0000 1090 318	
3,9 – 4,3		2,2	0000 9307 030	0000 9053 218	0000 1090 319	
		2,3	0000 9307 030	0000 9053 219	0000 1090 320	

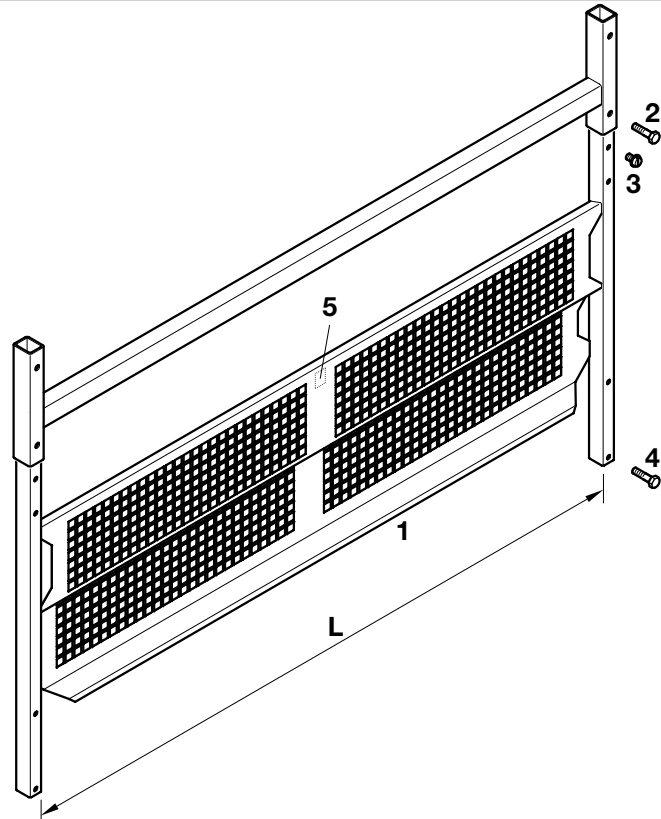


Pos.	Ersatzteil-Nr.	Gegenstand	St.	Pos.	Ersatzteil-Nr.	Gegenstand	St.
1	0000 1714 262	Federhalter	1				
2	0000 1053 034	Platte mit Mutter	2				
3	425 949	TENSILOCK-Schraube	M 12x25	4			
4	500 636	Sechskantmutter	M 14x1,5	4			
5	510 015	Scheibe	15-St	4			
6	457 381	Augenschraube		2			
7	0000 9307 . . .	Zugfeder		2			
8	0000 9053 . . .	Seilzug		2			
9	516 017	Sicherungsring	20x1,2	2			
10	0000 1049 371	Bügel, links	**	1			
	0000 1049 372	Bügel, rechts	**	1			
Pos. 11 ist bei der Ersatzteilbestellung gesondert anzugeben!							
11	425 942	TENSILOCK-Schraube	M 10x35	6			

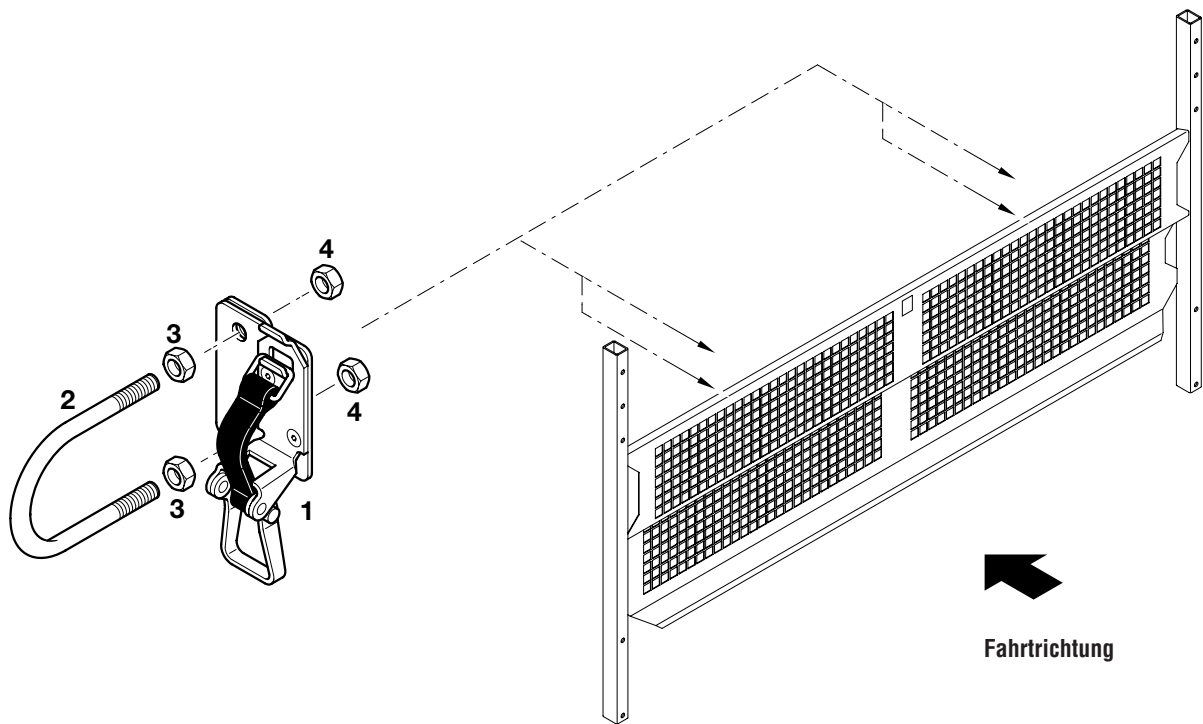
• siehe Tabelle

** bei Montage angeschweisst

Ablagegestell	Brücken-Breite [mm]	„L“ [mm]
0000 1073 338	2000	1900
0000 1073 339	2100	2000
0000 1073 340	2200	2100
0000 1073 341	2300	2200

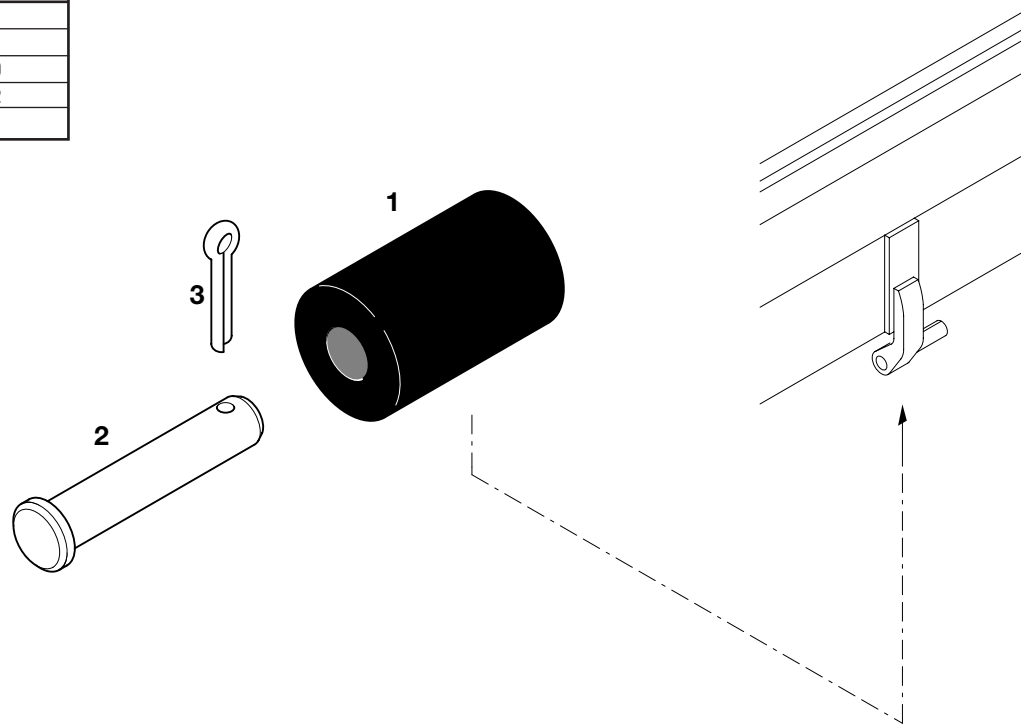


Pos.	Ersatzteil-Nr.	Gegenstand	St.	Pos.	Ersatzteil-Nr.	Gegenstand	St.
1	0000 1073 . . .	Ablagegestell	siehe Taabelle	1			
2	425 848	TENSILOCK-Schraube	M 12x1,5x20	2			
3	573 583	Dichtschaube	M 12x1,5	8			
4	425 848	TENSILOCK-Schraube	M 12x1,5x20	4			
5	1000 1232 278	Schild		1			



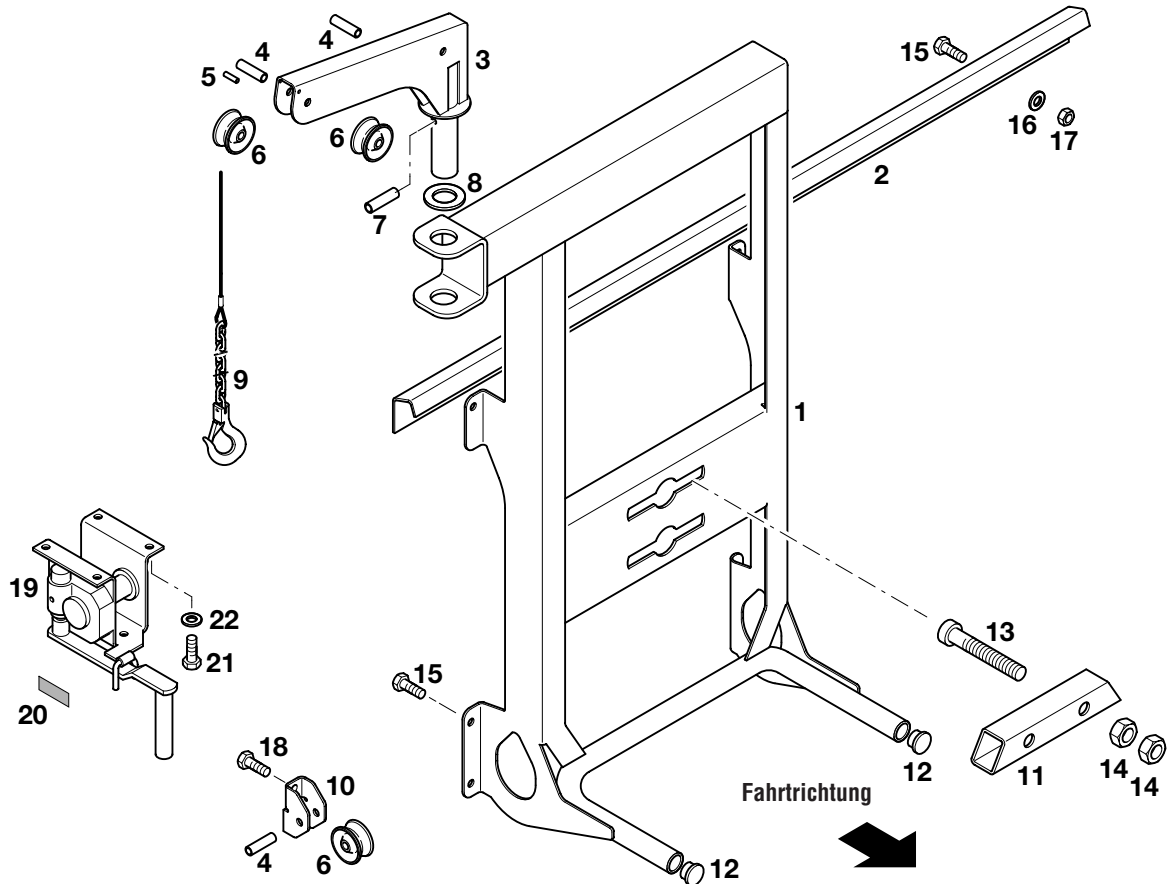
Pos.	Ersatzteil-Nr.	Gegenstand	St.	Pos.	Ersatzteil-Nr.	Gegenstand	St.
1	0000 1045 695	Werkzeughalter, vollst.	4				
<p>Pos. 2-4 sind bei der Ersatzteilbestellung gesondert anzugeben!</p>							
2	0000 9213 023	Bügelschraube	4				
3	500 608	Sechskantmutter	M 8	8			
4	501 706	Sicherungsmutter	VM 8	8			

Anbau Geräuschkämpfung	Stückzahl Pos. 1-3
0000 1039 232	6
0000 1039 233	8
0000 1039 234	10
0000 1039 235	12
Ersatzteil-Nr.	



Pos.	Ersatzteil-Nr.	Gegenstand	St.	Pos.	Ersatzteil-Nr.	Gegenstand	St.
1	0000 9355 003	Gummipuffer	•				
2	0000 9241 113	Bolzen mit Kopf	12x80 •				
3	525 050	Splint	4x20 •				

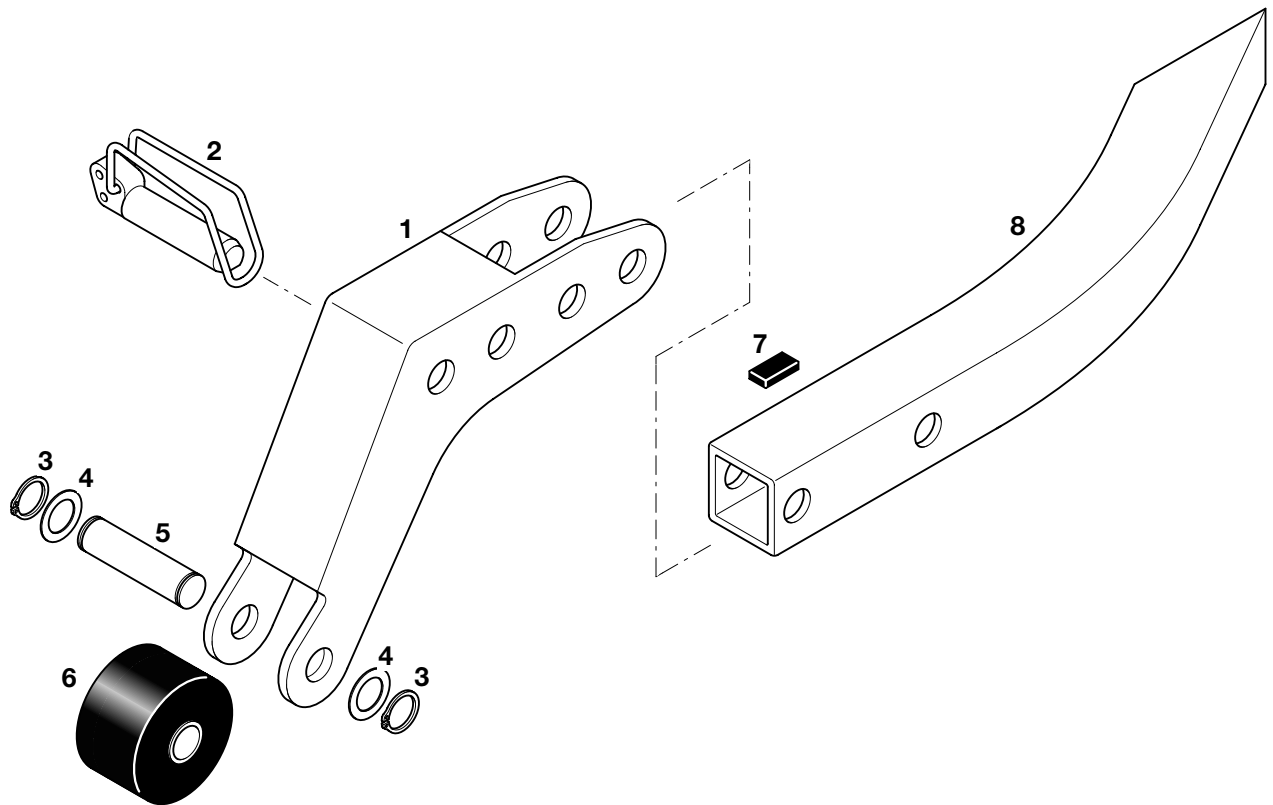
• siehe Tabelle



Pos.	Ersatzteil-Nr.	Gegenstand	St.	Pos.	Ersatzteil-Nr.	Gegenstand	St.
1	0000 1051 293	Ersatzradhalter mit Hebevorrichtung, links, vollst.	1				
	0000 1051 294	Ersatzradhalter mit Hebevorrichtung, rechts, vollst.	1				
2	0000 1207 069	. Verstärkung	1				
3	0000 1018 519	. Ausleger	1				
4	524 373	. Spannstift	12x50	3			
5	523 856	. Spannstift	5x50	1			
6	0000 9701 039	. Seilrolle		3			
7	523 861	. Spannstift	6x16	1			
8	514 781	. Scheibe	42-St	1			
9	0000 9053 093	. Seil		1			
10	0000 1330 031	. Lager		1			
11	0000 1923 297	. Quadratrohr (Spannbügel)		1			
12	573 406	. Rundstopfen		2			

Pos. 13-22 sind bei der Ersatzteilbestellung gesondert anzugeben!

13	475 931	T-Nutenschraube	M 20x22x200	2
14	500 718	Sechskantmutter	M 20	4
15	425 949	Sperrzahnschraube	M 12x25	4
16	511 231	Scheibe	13-St	4
17	501 711	Sicherungsmutter	VM 12	1
18	425 936	Sperrzahnschraube	M 10x16	2
19	0000 9051 041	Ersatzrad-Hebewinde m. Hebelsicherung		1
20	1000 1232 282	Typenschild		1
21	421 139	Sechskantschraube	M 10x16	4
22	513 911	Federring	B 10	4

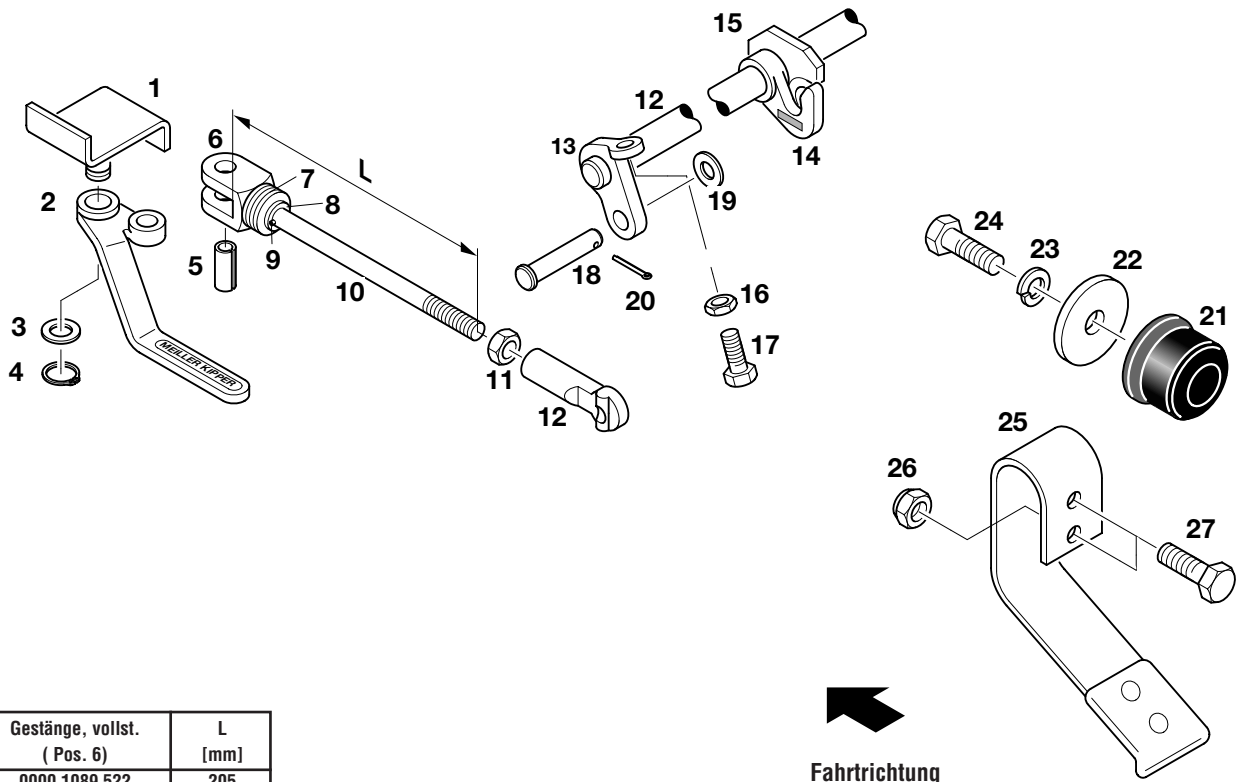


Pos.	Ersatzteil-Nr.	Gegenstand	St.	Pos.	Ersatzteil-Nr.	Gegenstand	St.
1	0000 1112 021	Lager	1				
2	525 276	Klappstecker	1				
3	516 013	Sicherungsring	16x1 4				
4	510 809	Scheibe	4				
5	0000 9240 289	Bolzen	2				
6	0000 9055 088	Gummi-Metall-Rolle	1				
7	614 055	Moosgummiprofil	20x10 1				

Pos. 8 ist bei der Erstteilbestellung gesondert anzugeben!

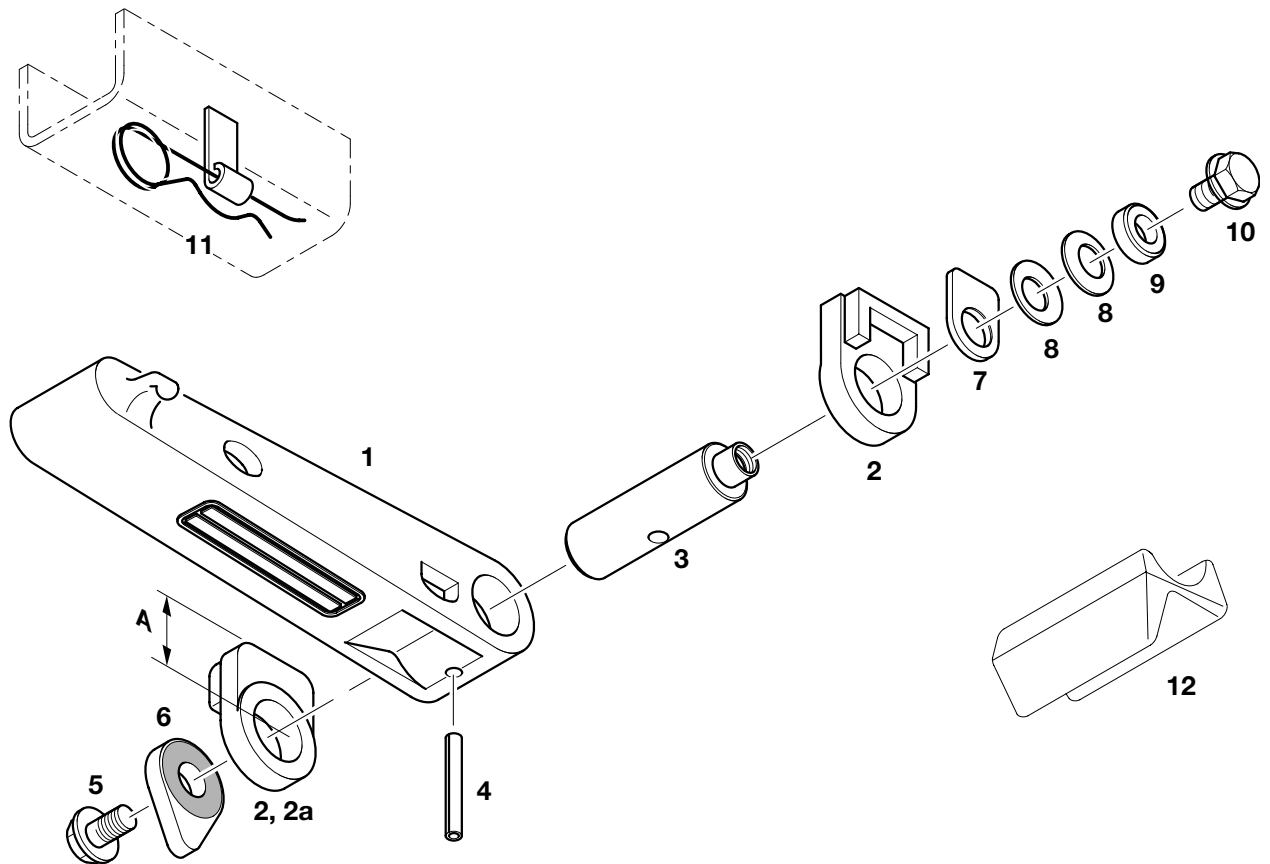
Bei Bestellung von Pos. 7 bitte die Länge angeben.

8	0000 1127 327	Halter	1
---	---------------	--------	---



Gestänge, vollst. (Pos. 6)	L [mm]
0000 1089 522	205
0000 1089 523	325
0000 1089 524	425

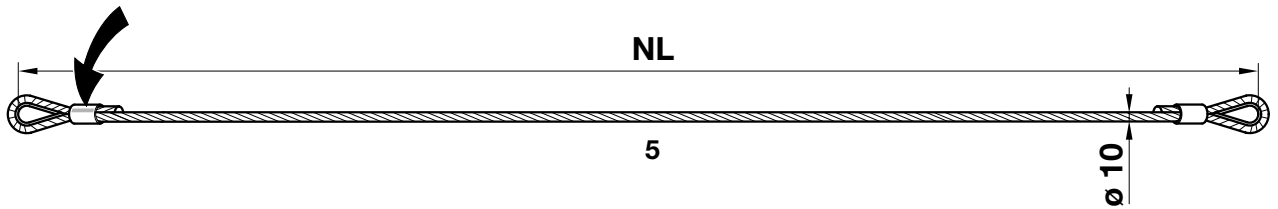
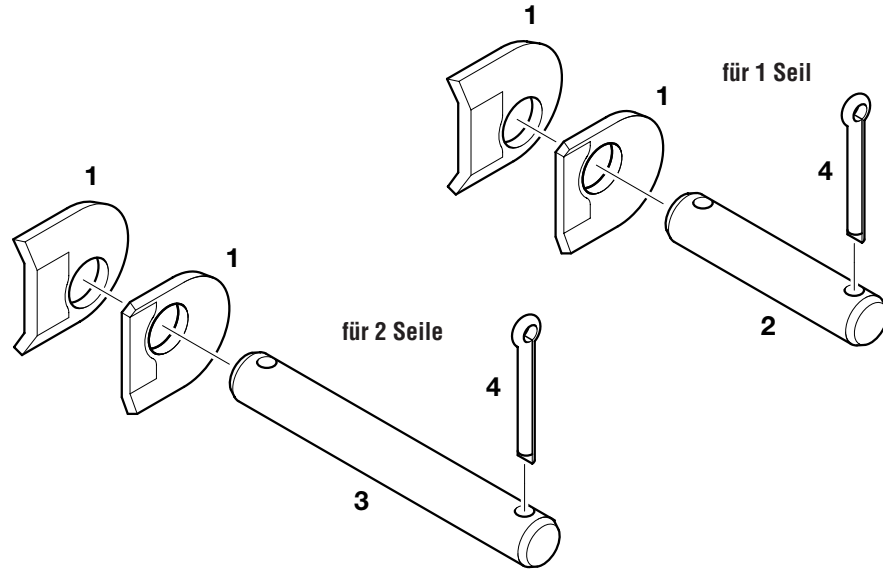
Pos.	Ersatzteil-Nr.	Gegenstand	St.	Pos.	Ersatzteil-Nr.	Gegenstand	St.		
1	0320 1034 005	Lager	1	<i>nur für Typ 3 und 4</i>					
2	0320 1243 001	Hebel	1	0000 1049 260	Federanschlag, vollst.	2			
3	510 810	Scheibe	18-St	1	25 0000 1049 264	Federanschlag	1		
4	517 016	Sicherungsring	18x1,2	1	26	501 710	Sicherungsmutter	VM 10	2
5	524 376	Spannstift	14x36	1	27	421 144	Sechskantschraube	M 10x25	2
6	0000 1089 . . .	Gestänge, vollst.	1	<ul style="list-style-type: none"> • siehe Tabelle ** bei Montage Angeschweißt 					
12	0000 1249 480	Welle	1498,5 mm lg.	1					
	0000 1249 481	Welle	1548,5 mm lg.	1					
	0000 1249 482	Welle	1598,5 mm lg.	1					
	0000 1249 483	Welle	1648,5 mm lg.	1					
	13 0000 1243 105	Hebel		1					
14	0320 1233 000	Klaue		2					
150320	1533 001	Gelenkbandlager	**	2					
16	501 238	Sechskantmutter	M 10	1					
17	421 146	Sechskantschraube	M 10x30	1					
18	542 191	Bolzen mit Kopf	B 14x45	1					
19	510 808	Scheibe	14-St	1					
20	525 052	Splint	4x25	1					
<i>nur für Typ 2</i>									
21	614 218	Anschlag-Puffer		2					
22	0000 9614 497	Scheibe		2					
23	513 911	Federring	B 10	2					
24	421 142	Sechskantschraube	M 10x20	2					



Pos.	Ersatzteil-Nr.	Gegenstand	St.	Pos.	Ersatzteil-Nr.	Gegenstand	St.
1	0000 1253 005	Sicherheitsstütze	1				
		wahlweise:					
2	0000 1214 211	Lagerlappen	A=35 mm **	1			
2a	0000 1214 212	Lagerlappen	A=40 mm **	1			
3	0000 9240 583	Bolzen		1			
4	524 074	Spannstift	6x45	1			
5	425 948	TENSILOCK-Schraube	M 12x20	1			
6	0000 1334 023	Anschlag		1			
7	0000 2246 012	Haltescheibe		1			
8	512 777	Tellerfeder	34x16,3x2	2			
9	0000 9614 647	Scheibe		1			
10	425 938	TENSILOCK-Schraube	M 10x20	1			
		Pos. 11 und 12 sind bei der Ersatzteilbestellung gesondert anzugeben!					
11	0000 9031 023	Sicherheitsvorsteckerfeder	**	1			
12	380 736	Auflage	**	1			

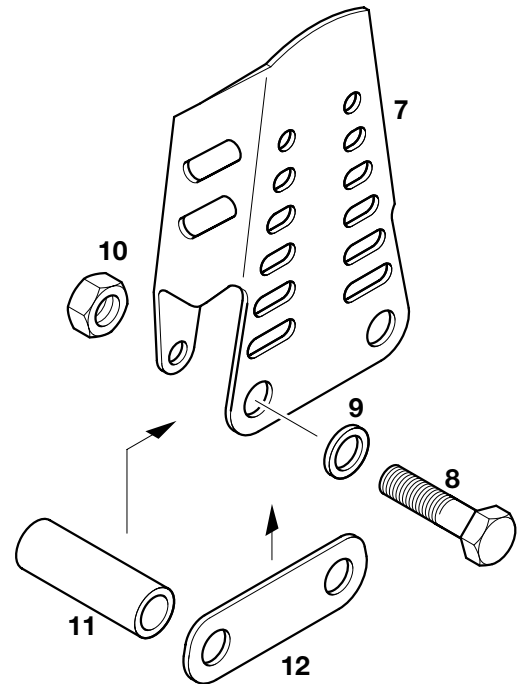
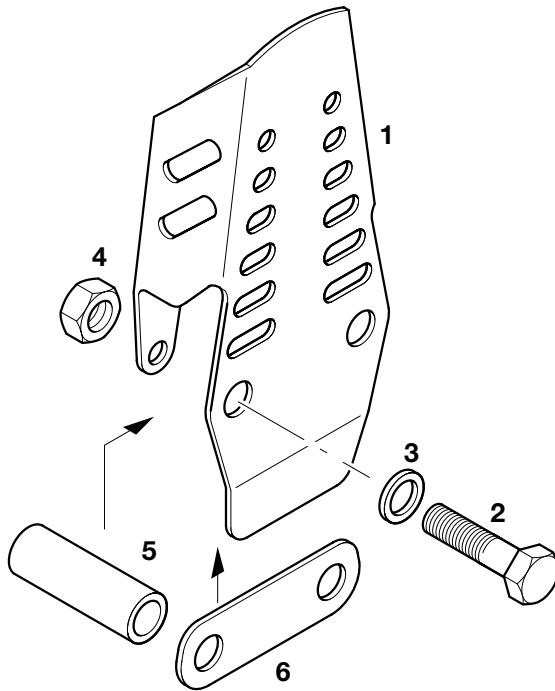
** bei Montage angeschweißt

NL [mm]	Sicherheitsseil Pos. 5
745	0000 1121 033
775	0000 1121 034
815	0000 1121 035
865	0000 1121 036
965	0000 1121 037
1000	0000 1121 038
1050	0000 1121 039
1060	0000 1121 040
1090	0000 1121 041
1300	0000 1121 042
915	0000 1121 043
1075	0000 1121 044
1155	0000 1121 045
845	0000 1121 046
1190	0000 1121 047
1250	0000 1121 048
1275	0000 1121 049



Pos.	Ersatzteil-Nr.	Gegenstand	St.	Pos.	Ersatzteil-Nr.	Gegenstand	St.
1	0301 1212 002	Sicherheitsseil - Lappen	*				
2	543 230	Bolzen für 1 Seil	Ø 16; 70 mm lg.	*			
3	543 232	Bolzen für 2 Seile	Ø 16; 95 mm lg.	*			
4	525 052	Splint	4x25	*			
5	0000 1121 ...•	Sicherheitsseil	*				

• siehe Tabelle
* nach Bedarf



Pos.	Ersatzteil-Nr.	Gegenstand	St.	Pos.	Ersatzteil-Nr.	Gegenstand	St.
Abweiser für Stahl- und Alu-Rückwand Typ 4							
1	0000 1338 082	Abweiser	1				
2	411 104	Sechskantschraube M 10x70	2				
3	501 710	Sechskantmutter M 10	2				
4	510 012	Scheibe	2				
5	0000 9938 014	Hülse (nur bei Stahl-Rückwand)	2				
6	1000 1901 930	Distanzblech (nur bei Alu-Rückwand)	2				
Abweiser für Stahl-Rückwand Typ 1 und Alu-Rückwand Typ 1E und 1/2E							
7	0000 1338 081	Abweiser	1				
8	411 101	Sechskantschraube M 10x55	2				
9	501 710	Sechskantmutter M 10	2				
10	510 012	Scheibe	2				
11	0000 9938 013	Hülse	2				
12	1000 1901 930	Distanzblech (nur bei Alu-Rückwand)	2				