



Ersatzteillisten

Stahlbordwände mit Beschlag- und Kippteile Typ 2

für Kippbrücken Typ 1 und 2

Ausgabe: Juni 2005

Nr. 0000 0613 105

Inhaltsverzeichnis

Hinweise für Ersatzteilbestellungen

Schilderanordnung	1000 1099 040
für Kippbrücken Typ 1-25	
Stahlstirnwand Typ 2 (schraubbar).....	0319 1020 063 – 073
für Kippbrücken Typ 1 und 2	
Stahlseitenwand Typ 2 (abklappbar)	1319 1025 . . .
für Kippbrücken Typ 1 und 2	
Stahlrückwand Typ 2 (pend. u. abkl.)	0319 1031 017 – 039
für Kippbrücken Typ 1 und 2	
Hinterer Klauenverschluß	1000 1099 107
für Kippbrücken Typ 1-4	
Kippbrückenunterbau.....	0414 1012 004
für Kippbrücken Typ 2	
Brückenabstützung	0000 1058 155
für Kippbrücken Typ 1-4	
Sicherheitsseil mit Einzelteilen	0000 1121 000 – 007
für Kippbrücken Typ 1, 1/2 und 2	
Aufstiegsleiter mit Leiterhalter	0000 9079 076
für Kippbrücken Typ 1-4	0000 1039 222
Ablagegestell.....	0000 1073 338 – 341
Anbau Werkzeughalter	1000 1099 128
Abweiser für Stahl- und Alu-Rückwände ...	0000 1039 226 – 229
für Kippbrücken Typ 1-4, 1E und 1/2E	
Anbau Geräuschkämpfung	0000 1039 232 – 236
Dia-Kippteile Typ 2, vordere	0320 1018 061
	0000 1006 169
Dia-Kippteile Typ 2, hintere	0320 1018 063
	0000 1006 034

Hinweise für Ersatzteilbestellungen

Geben Sie bitte bei Ersatzteilbestellungen an:

1. Benennung und Nummer des Teiles gemäß Ersatzteilliste (bei Teilen für Hydraulikpumpe, Kippventil und Mehrkolben-Hydrozylinder auch den eingravierten Typ und die Fabrikations-Nummer angeben).
2. Angaben vom Typenschild an Hilfsrahmen bzw. Kippbrücke links vorne.
3. Fahrzeugtyp und Fahrgestellnummer.

Garantieleistungen gewähren wir im Rahmen unserer Lieferbedingungen.

Nur Original MEILLER-Ersatzteile verwenden.

Da wir ständig bemüht sind, unsere Erzeugnisse zu verbessern, ist es möglich, daß Ihr Dreiseitenkipper Neuerungen aufweist, die bei Drucklegung dieser Ersatzteillisten noch nicht berücksichtigt werden konnten.

Ersatzteilbestellungen können erfolgen bei MEILLER-Werk München:

Deutschland

Telefon	(089) 1487-
Kunden-Name	A – D 1716
	E – G 1757
	H – K 1717
	L - O 1597
	P - Sch 1782
	St - Z 1779
	Abholung: 1596
weitere Ruf-Nr.	1713/1714

Export

Telefon + 49 89 1487 - 1719/1759

Fax

Deutschland + 49 89 1487 - 1400
Export + 49 89 1487 - 1400

E-mail

ersatzteile@meiller.com
spare.parts@meiller.com

weiterhin bei:

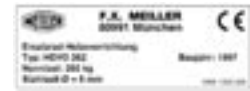
MEILLER-Vertragshändler
MEILLER-Service-Werkstätten



1



5



7



2



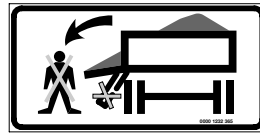
6



8



3



9



10



11



12



4



18



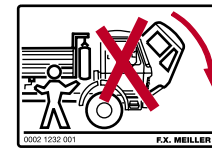
15



13



14



16

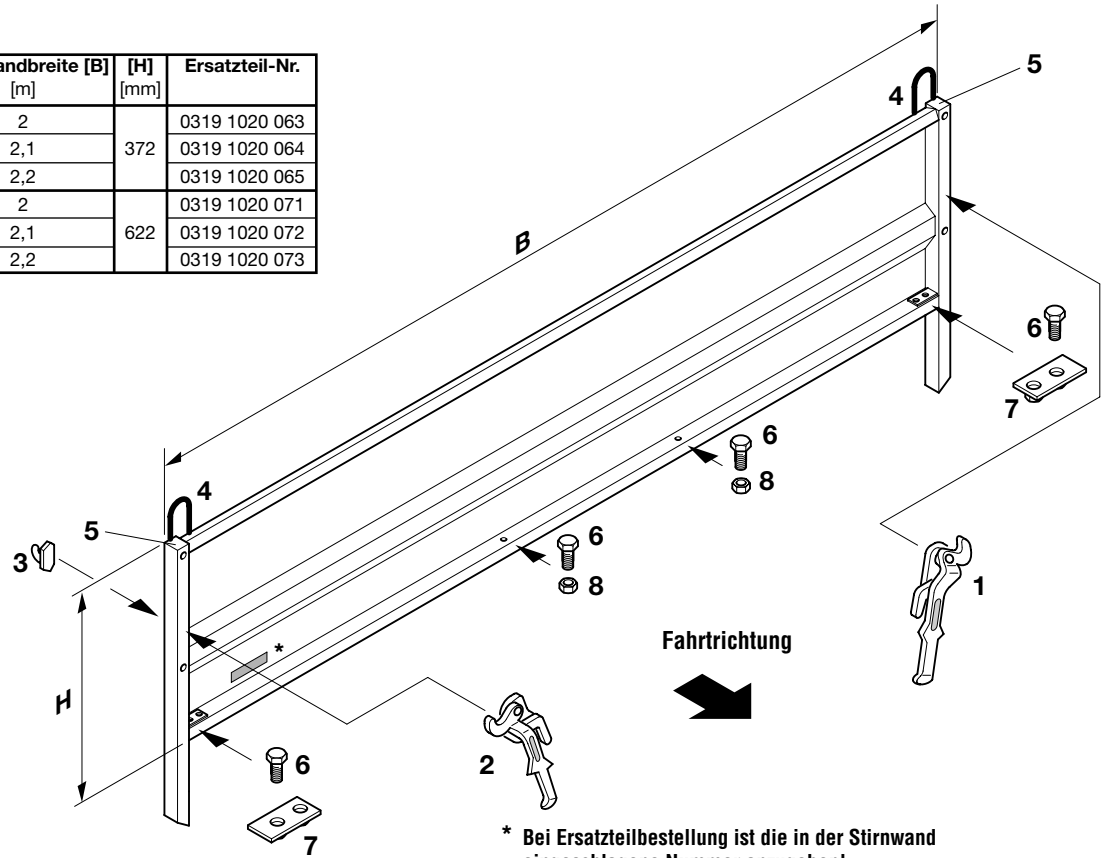


17

Pos.	Ersatzteil-Nr.	Gegenstand	St.	Pos.	Ersatzteil-Nr.	Gegenstand	St.
1	0000 1232 000	Schild „MEILLER-KIPPER“	*				
2	1000 1232 311	Schild „MEILLER“	*				
3	1000 1232 328	Schild „MEILLER-KIPPER“	*				
4	1000 1232 327	Warnschild (Bordwand)	*				
5	1000 1232 113	Schild (Kippbrücken Typ 1 u. Typ 1/2)	*				
6	1000 1232 114	Schild (Kippbrücken Typ 2 u. Typ 3)	*				
7	1000 1232 225	Schild (bei HEVO an der Stirnwand)	*				
8	0000 1232 581	Schild „Achtung“	*				
9	0000 1232 365	Schild (nur für Bordmatik)	*				
10	1000 1232 287	Schild (hydr. Rückwand)	*				
11	1000 1232 283	Schild (nur bei Porte Universelle)	*				
12	1000 1232 160	Typenschild	*				
13	1000 1232 291	Schild (bei Ladekran; am Hilfsrahmen)	*				
14	1000 1232 292	Schild (bei Ladekran; im Fahrerhaus)	*				
15	1000 1232 285	Schild „Achtung“	*				
16	0002 1232 001	Schild (bei HEVO)	*				
17	0000 1232 965	Schild	*				
18	1000 1232 214	Schild	*				

* nach Bedarf (je nach Kipperausführung)

Stirnwandhöhe [m]	Stirnwandbreite [B] [m]	[H] [mm]	Ersatzteil-Nr.
0,45	2	372	0319 1020 063
	2,1		0319 1020 064
	2,2		0319 1020 065
0,7	2	622	0319 1020 071
	2,1		0319 1020 072
	2,2		0319 1020 073



* Bei Ersatzteilbestellung ist die in der Stirnwand eingeschlagene Nummer anzugeben!

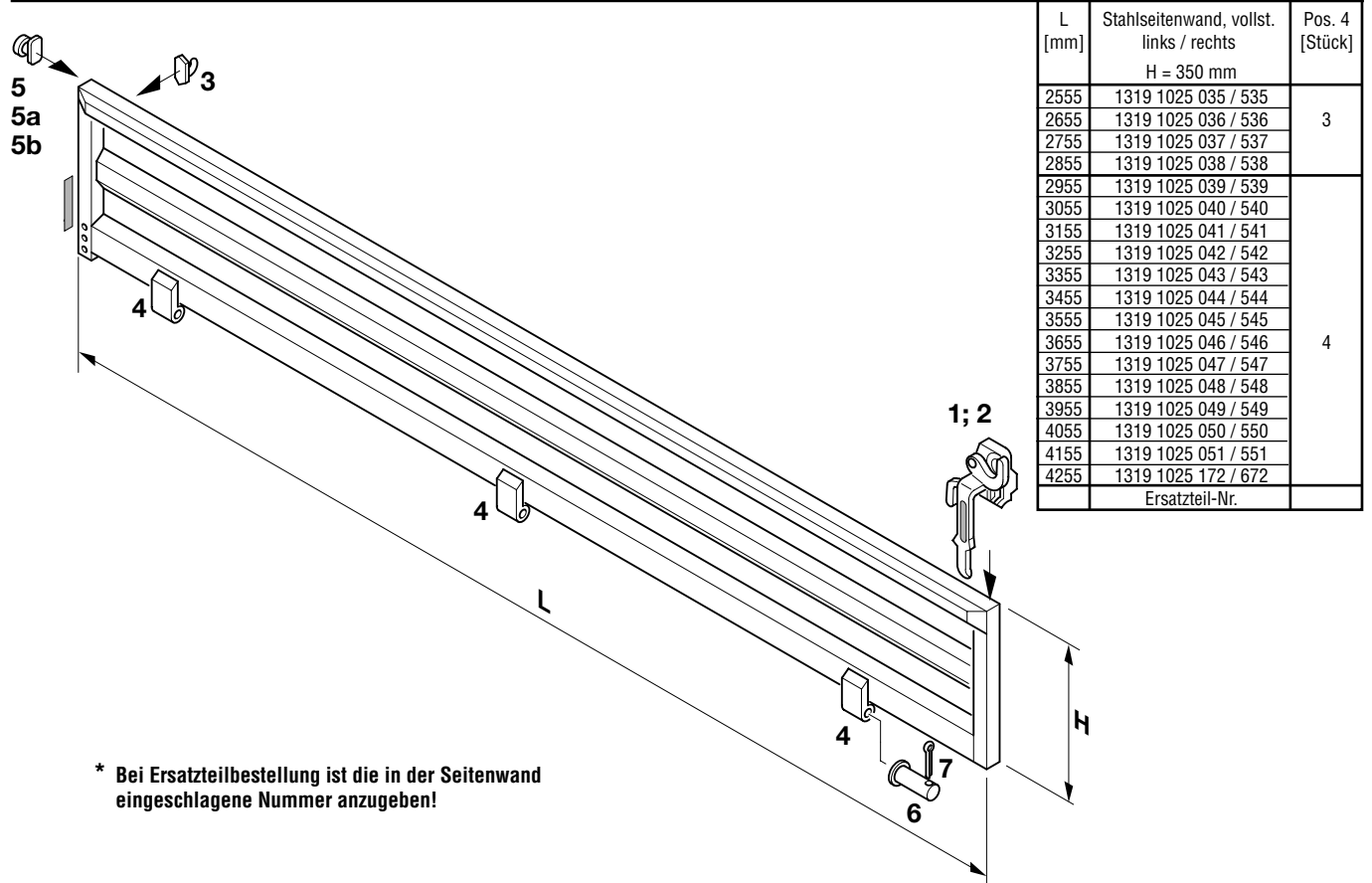
Pos.	Ersatzteil-Nr.	Gegenstand	St.	Pos.	Ersatzteil-Nr.	Gegenstand	St.
1	0000 1026 244	Hakenverschluss, links	1				
2	0000 1026 245	Hakenverschluss, rechts	1				
3	381 525	Haken	2				
4	0000 1222 019	Griff	2				
Pos. 5-8 sind bei der Ersatzteilbestellung gesondert anzugeben!							
5	573 591	Vierkantstopfen	2				
6	425 949	Sperrzahnschraube	M 12x25	8			
7	0000 1053 034	Platte mit Mutter		2			
8	506 365	Sperrzahnmutter	M 12	4			



Stahlseitenwand Typ 2 (abklappbar) für Kippbrücken Typ 1 und 2

1319 1025 ...

Ausgabe: 02.05



L [mm]	Stahlseitenwand, vollst. links / rechts H = 350 mm	Pos. 4 [Stück]
2555	1319 1025 035 / 535	3
2655	1319 1025 036 / 536	
2755	1319 1025 037 / 537	
2855	1319 1025 038 / 538	4
2955	1319 1025 039 / 539	
3055	1319 1025 040 / 540	
3155	1319 1025 041 / 541	
3255	1319 1025 042 / 542	
3355	1319 1025 043 / 543	
3455	1319 1025 044 / 544	
3555	1319 1025 045 / 545	
3655	1319 1025 046 / 546	
3755	1319 1025 047 / 547	
3855	1319 1025 048 / 548	
3955	1319 1025 049 / 549	
4055	1319 1025 050 / 550	
4155	1319 1025 051 / 551	
4255	1319 1025 172 / 672	
Ersatzteil-Nr.		

* Bei Ersatzteilbestellung ist die in der Seitenwand eingeschlagene Nummer anzugeben!

Pos.	Ersatzteil-Nr.	Gegenstand	St.	Pos.	Ersatzteil-Nr.	Gegenstand	St.
1	0000 1026 246	Pendelverschluss, links	1				
2	0000 1026 247	Pendelverschluss, rechts	1				
3	381 525	Haken	2				
4	0320 1317 003	Gelenkband	•			siehe Tabelle	
Pos. 5-7 sind bei der Ersatzteilbestellung gesondert anzugeben!							
5	0000 1318 008	Verschlusszapfen	1				
5a	425 941	Sperrzahnschraube	M 10x30	2			
5b	0000 1331 095	Distanzblech	2 mm dick	*			
	0000 1331 096	Distanzblech	1 mm dick	*			
6	0000 9241 113	Bolzen	*				
7	525 050	Splint	4x20	*			

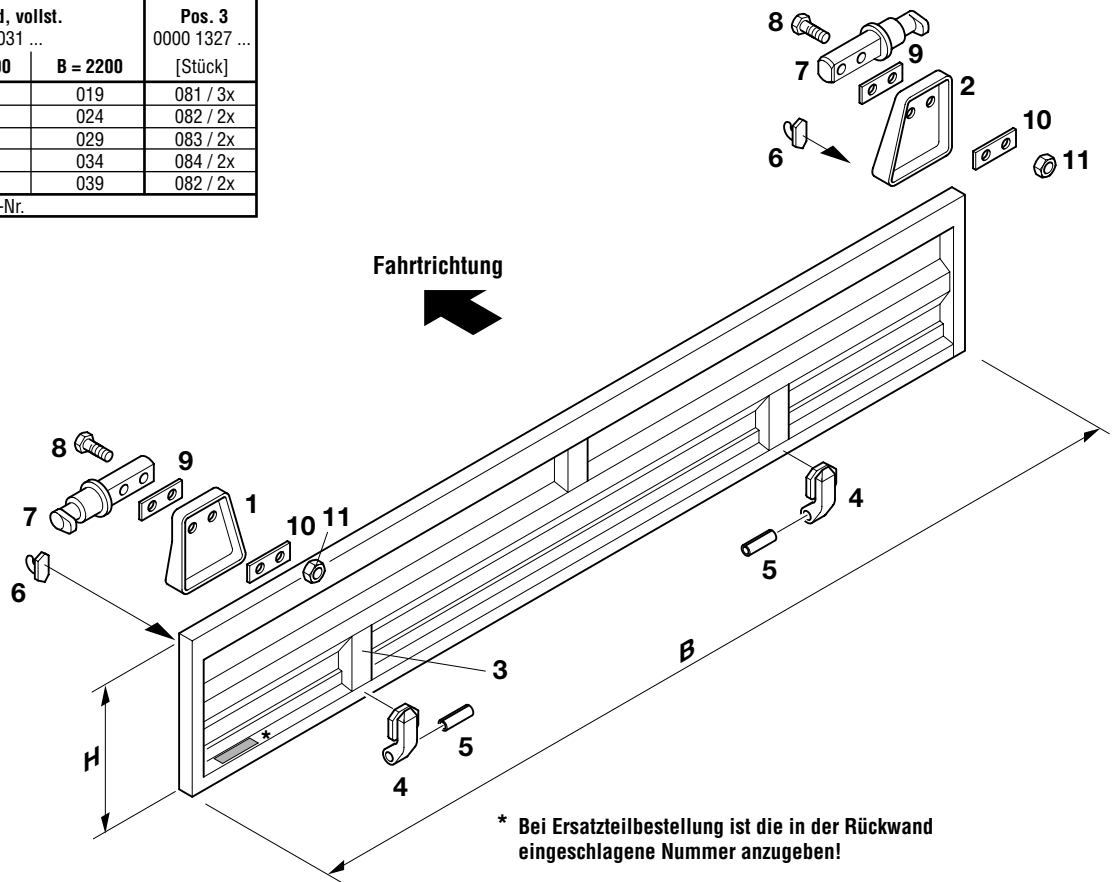
* nach Bedarf



Stahlrückwand Typ 2 (pendelnd u. abklappbar) 0319 1031 017 – 039 für Kippbrücken Typ 1 und Typ 2

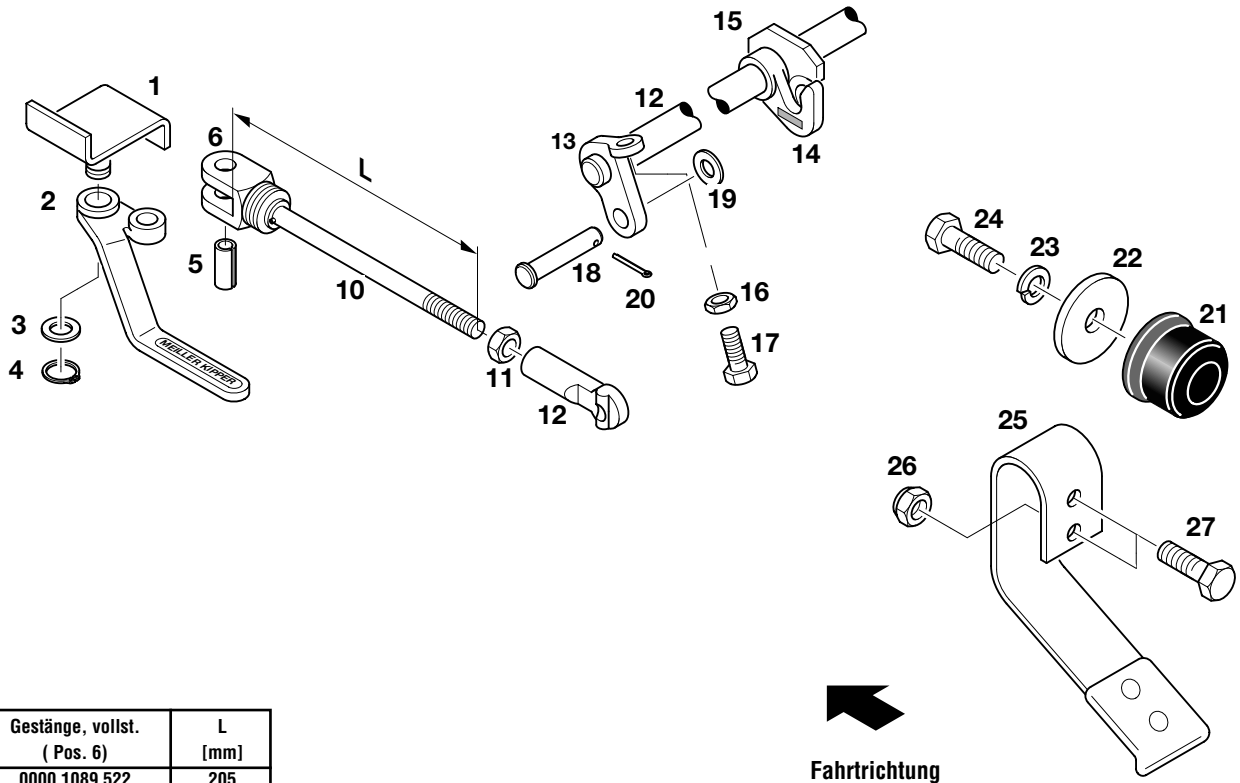
Ausgabe: 02.05

H [mm]	Stahlrückwand, vollst. 0319 1031 ...			Pos. 3 0000 1327 ...
	B = 2000	B = 2100	B = 2200	[Stück]
350	017	018	019	081 / 3x
400	022	023	024	082 / 2x
450	027	028	029	083 / 2x
500	032	033	034	084 / 2x
600	037	038	039	082 / 2x
Ersatzteil-Nr.				



Pos.	Ersatzteil-Nr.	Gegenstand	St.	Pos.	Ersatzteil-Nr.	Gegenstand	St.
1	382 329	Pendelaufsatz, links	1				
2	382 330	Pendelaufsatz, rechts	1				
3	0000 1327 ...	Anschlagprofil	•				
4	523 934	Spannstift	16x70	2			
5	0320 1317 005	Gelenkband		2			
6	381 525	Haken		2			
Pos. 7-11 sind bei der Ersatzteilbestellung gesondert anzugeben!							
7	382 328	Penndelzapfen		2			
8	411 100	Sechskantschraube	M 10x45	4			
wahlweise:							
9	0000 1331 108	Distanzblech	1 mm dick	2			
	0000 1331 109	Distanzblech	2 mm dick	2			
	0000 1331 110	Distanzblech	3 mm dick	2			
	0000 1331 111	Distanzblech	4 mm dick	2			
10	0000 1331 112	Platte	2 mm dick	2			
11	501 710	Sechskantmutter	M 10	4			

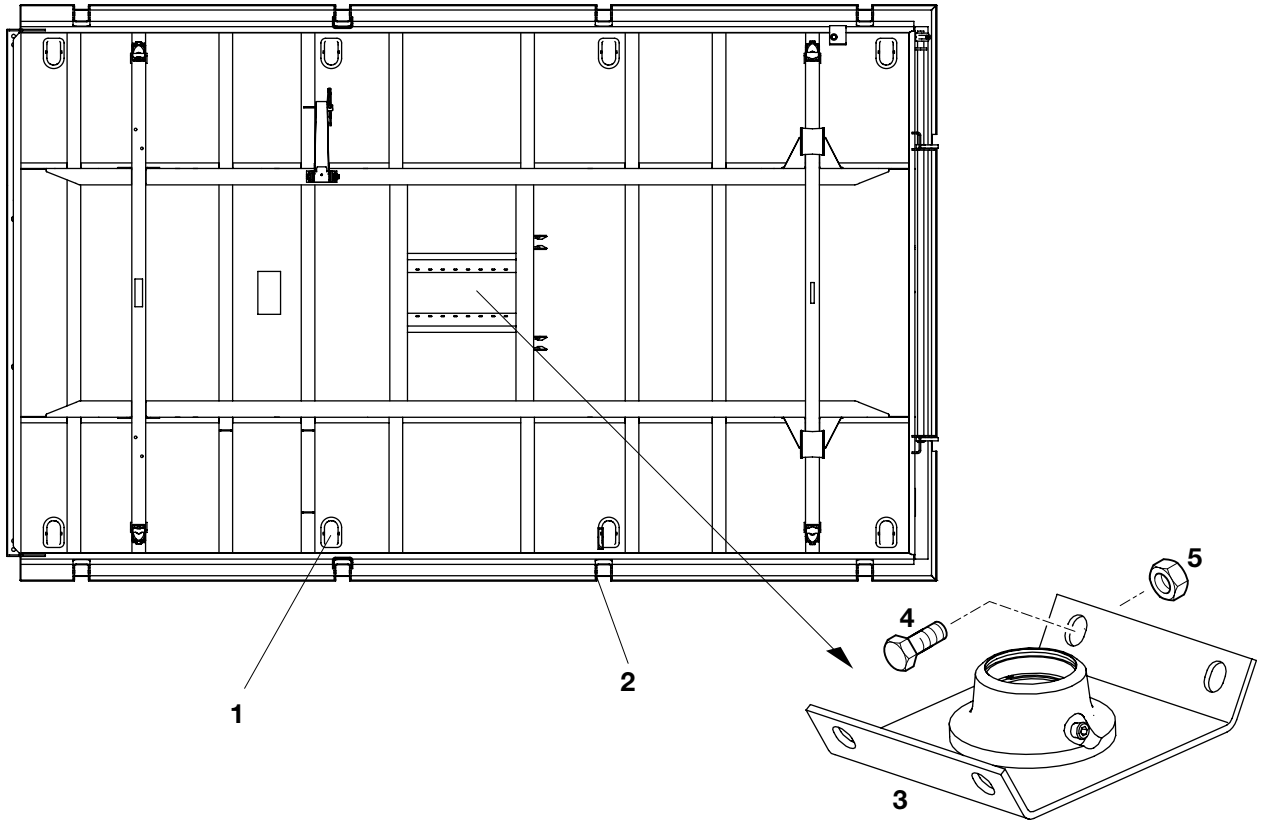
• siehe Tabelle



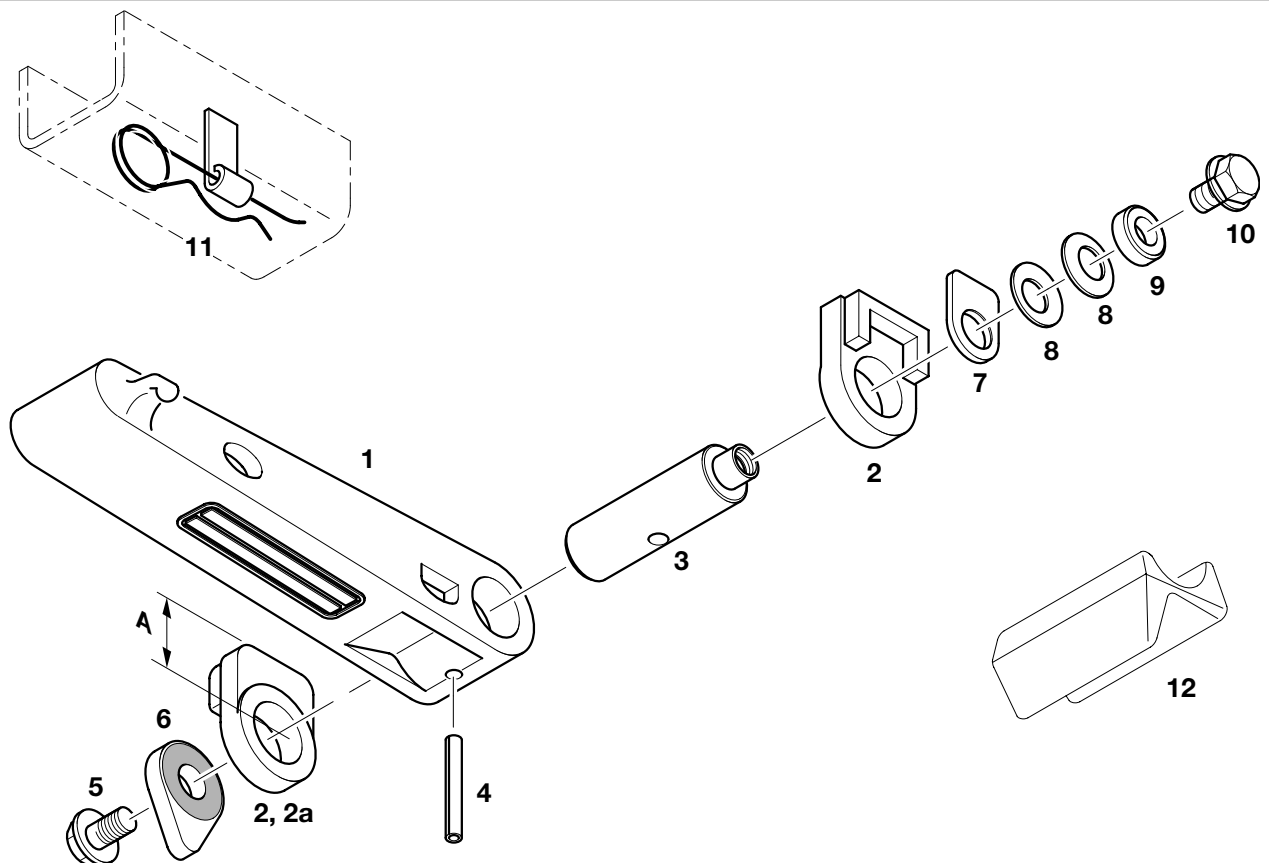
Gestänge, vollst. (Pos. 6)	L [mm]
0000 1089 522	205
0000 1089 523	325
0000 1089 524	425

Pos.	Ersatzteil-Nr.	Gegenstand	St.	Pos.	Ersatzteil-Nr.	Gegenstand	St.
1	0320 1034 005	Lager	1	nur für Typ 3 und 4			
2	0320 1243 001	Hebel	1	0000 1049 260	Federanschlag, vollst.	2	
3	510 810	Scheibe	18-St	25	0000 1049 264	. Federanschlag	1
4	517 016	Sicherungsring	18x1,2	26	501 710	. Sicherungsmutter	VM 10 2
5	524 376	Spannstift	14x36	27	421 144	. Sechskantschraube	M 10x25 2
6	0000 1089 . . .	Gestänge, vollst.	siehe Tabelle	1			
12	0000 1249 480	Welle	1498,5 mm lg.	1			
	0000 1249 481	Welle	1548,5 mm lg.	1			
	0000 1249 482	Welle	1598,5 mm lg.	1			
	0000 1249 483	Welle	1648,5 mm lg.	1			
13	0000 1243 105	Hebel		1			
14	0320 1233 000	Klaue		2			
15	0320 1533 001	Gelenkbandlager	**	2			
16	501 238	Sechskantmutter	M 10	1			
17	421 146	Sechskantschraube	M 10x30	1			
18	542 191	Bolzen mit Kopf	B 14x45	1			
19	510 808	Scheibe	14-St	1			
20	525 052	Splint	4x25	1			
nur für Typ 2							
21	614 218	Anschlag-Puffer		2			
22	510 012	Scheibe		2			
23	513 911	Federring	B 10	2			
24	421 142	Sechskantschraube	M 10x16	2			

** bei Montage Angeschweißt



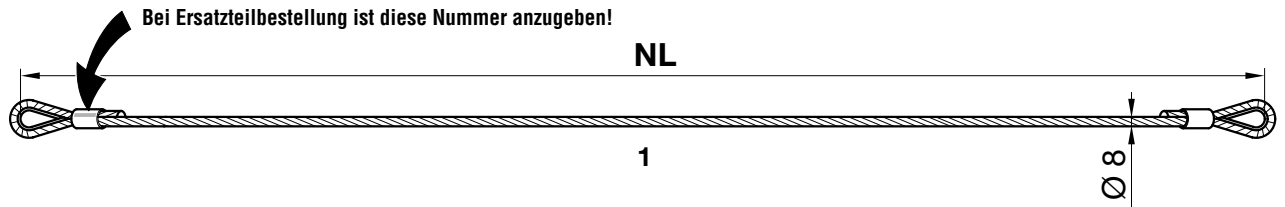
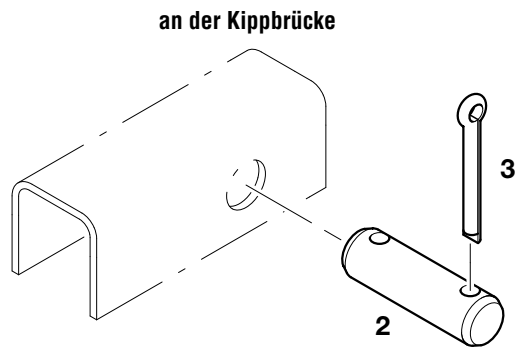
Pos.	Ersatzteil-Nr.	Gegenstand	St.	Pos.	Ersatzteil-Nr.	Gegenstand	St.
1	0000 9071 000	Zurröse	8				
2	0000 1533 045	Gelenkbandlager	8				
3	0000 1064 250	Kugelpfanne	1				
4	425 949	Sperrzahnschraube	M 12x25	4			
5	506 365	Sperrzahnmutter	M 12	4			



Pos.	Ersatzteil-Nr.	Gegenstand	St.	Pos.	Ersatzteil-Nr.	Gegenstand	St.
1	0000 1253 005	Sicherheitsstütze	1				
		wahlweise:					
2	0000 1214 211	Lagerlappen	A=35 mm **	1			
2a	0000 1214 212	Lagerlappen	A=40 mm **	1			
3	0000 9240 583	Bolzen		1			
4	524 074	Spannstift	6x45	1			
5	425 948	TENSILOCK-Schraube	M 12x20	1			
6	0000 1334 023	Anschlag		1			
7	0000 2246 012	Haltescheibe		1			
8	512 777	Tellerfeder	34x16,3x2	2			
9	0000 9614 647	Scheibe		1			
10	425 938	TENSILOCK-Schraube	M 10x20	1			
		Pos. 11 und 12 sind bei der Ersatzteilbestellung gesondert anzugeben!					
11	0000 9031 023	Sicherheitsvorsteckerfeder	**	1			
12	380 736	Auflage	**	1			

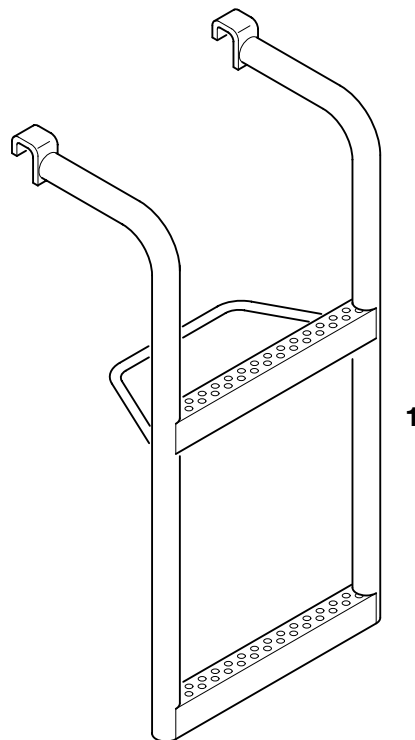
** bei Montage angeschweißt

NL [mm]	Sicherheitsseil
640	0000 1121 000
745	0000 1121 001
875	0000 1121 001
940	0000 1121 003
1050	0000 1121 006
785	0000 1121 007
	Ersatzteil-Nr.

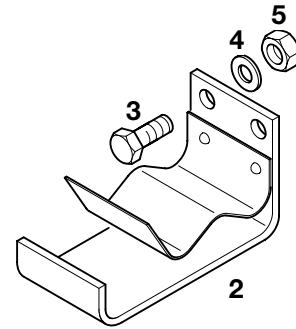


Pos.	Ersatzteil-Nr.	Gegenstand	St.	Pos.	Ersatzteil-Nr.	Gegenstand	St.
1	0000 1121 . . .	Sicherheitsseil Ø 8 mm (siehe Tabelle)	*				
		Pos. 2 und 3 sind bei der Ersatzteilbestellung gesondert anzugeben!					
2	543 230	Bolzen Ø 16 mm; 70 mm lg.	*				
3	525 052	Splint 4x25	*				

* nach Bedarf



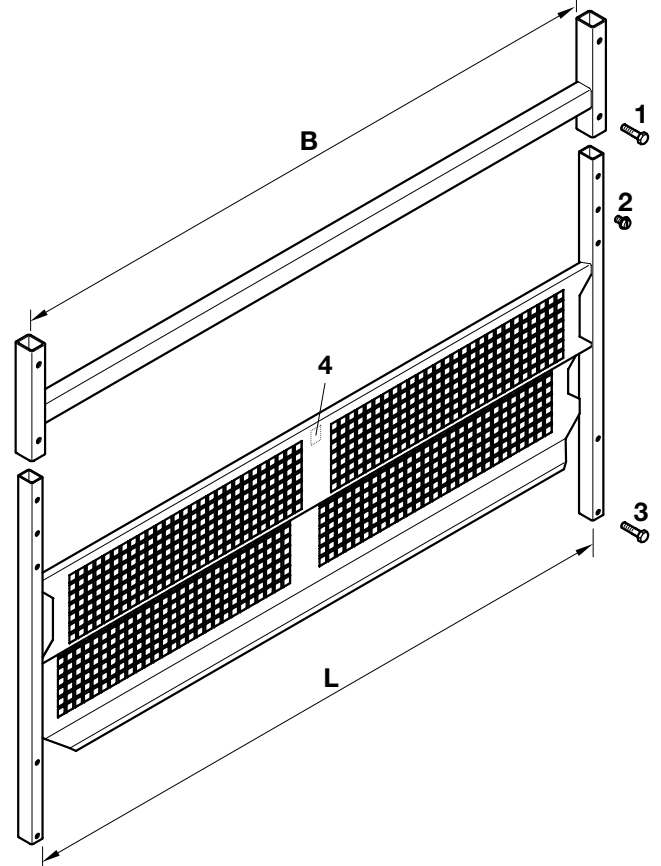
1



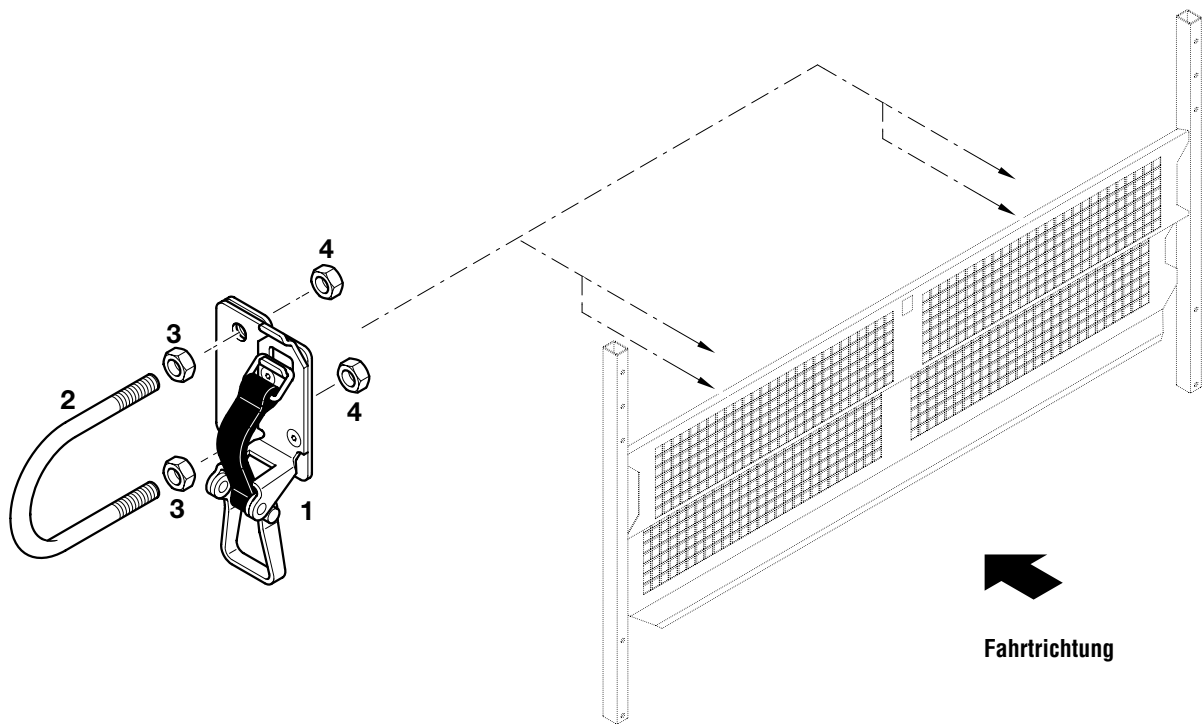
2

Pos.	Ersatzteil-Nr.	Gegenstand	St.	Pos.	Ersatzteil-Nr.	Gegenstand	St.
1	0000 9078 076	Aufstiegsleiter	1				
		Pos. 2-5 sind bei der Ersatzteilbestellung gesondert anzugeben!					
	0000 1039 222	Anbau geschraubte Leiterhalter, vollst.	1				
2	0000 1055 544	. Halter	3				
3	421 116	. Sechskantschraube	M 8x8	6			
4	510 011	. Scheibe	8,4-St	6			
5	501 708	. Sicherungsmutter	VM 8	6			

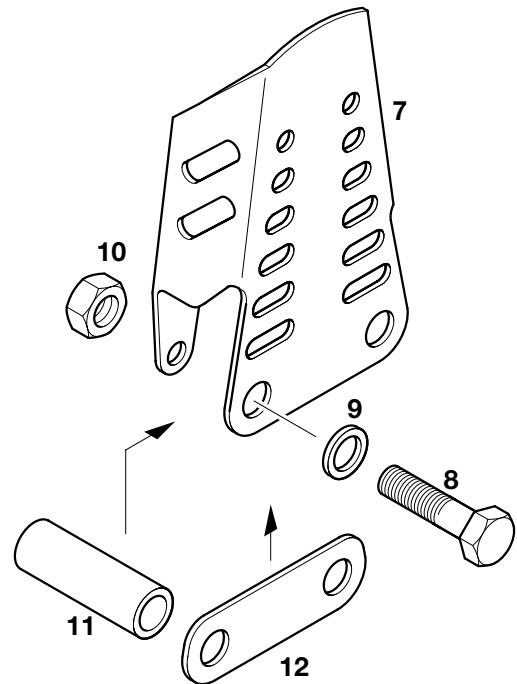
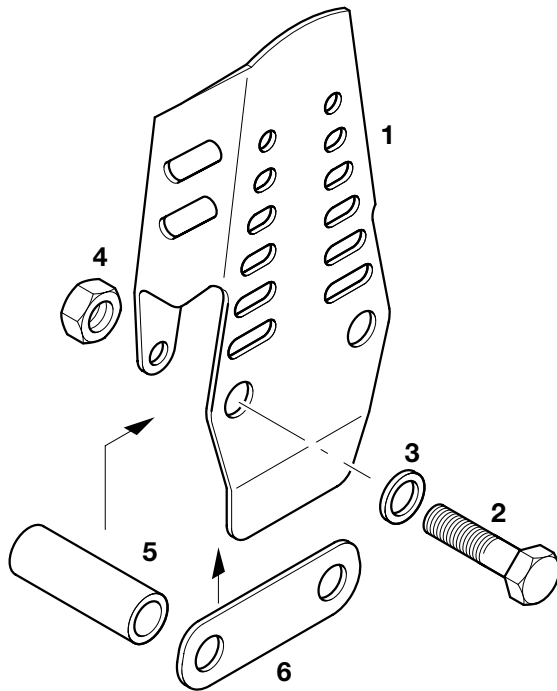
Ablagegestell komplett	Brücken-Breite [mm]	„L“ [mm]	„B“ [mm]
0000 1073 338	2000	1900	1890
0000 1073 339	2100	2000	1990
0000 1073 340	2200	2100	2090
0000 1073 341	2300	2200	2190



Pos.	Ersatzteil-Nr.	Gegenstand	St.	Pos.	Ersatzteil-Nr.	Gegenstand	St.
1	425 848	TENSILOCK-Schraube	M 12x1,5x20	2			
2	573 583	Dichtschaube	M 12x1,5	8			
3	425 848	TENSILOCK-Schraube	M 12x1,5x20	4			
4	1000 1232 278	Schild		1			

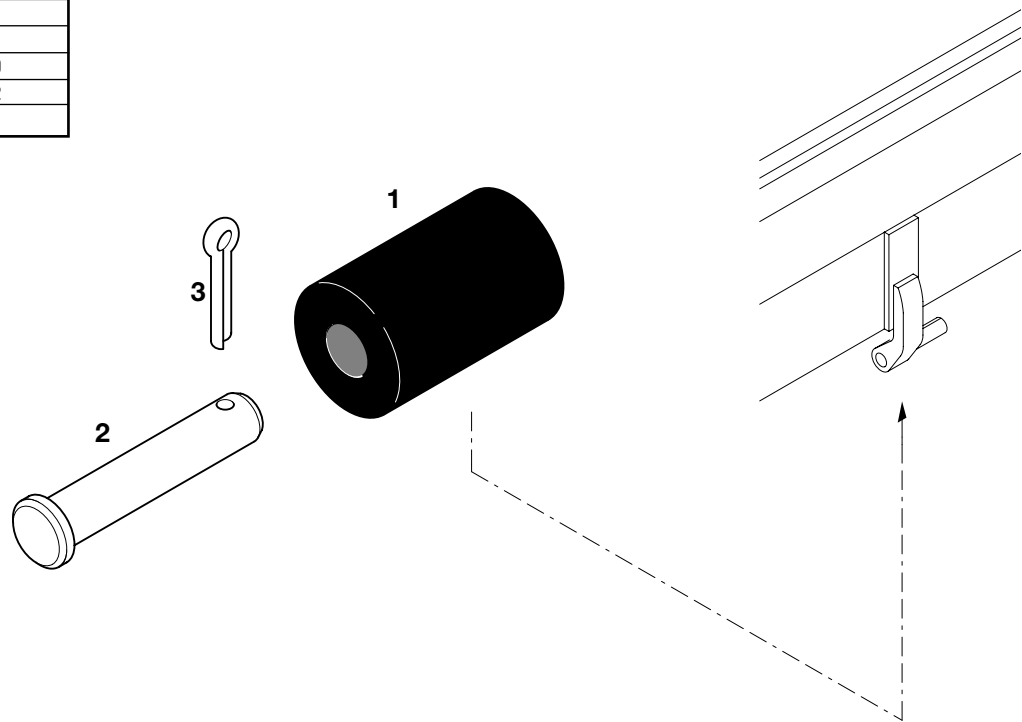


Pos.	Ersatzteil-Nr.	Gegenstand	St.	Pos.	Ersatzteil-Nr.	Gegenstand	St.
1	0000 1045 695	Werkzeughalter, vollst.	4				
<p>Pos. 2-4 sind bei der Ersatzteilbestellung gesondert anzugeben!</p>							
2	0000 9213 023	Bügelschraube	4				
3	500 608	Sechskantmutter	M 8	8			
4	501 706	Sicherungsmutter	VM 8	8			



Pos.	Ersatzteil-Nr.	Gegenstand	St.	Pos.	Ersatzteil-Nr.	Gegenstand	St.
Abweiser für Stahl- und Alu-Rückwand Typ 4							
1	0000 1338 082	Abweiser	1				
2	411 104	Sechskantschraube M 10x70	2				
3	501 710	Sechskantmutter M 10	2				
4	510 012	Scheibe	2				
5	0000 9938 014	Hülse (nur bei Stahl-Rückwand)	2				
6	1000 1901 930	Distanzblech (nur bei Alu-Rückwand)	2				
Abweiser für Stahl-Rückwand Typ 1 und Alu-Rückwand Typ 1E und 1/2E							
7	0000 1338 081	Abweiser	1				
8	411 101	Sechskantschraube M 10x55	2				
9	501 710	Sechskantmutter M 10	2				
10	510 012	Scheibe	2				
11	0000 9938 013	Hülse	2				
12	1000 1901 930	Distanzblech (nur bei Alu-Rückwand)	2				

Anbau Geräuschkämpfung	Stückzahl Pos. 1-3
0000 1039 232	6
0000 1039 233	8
0000 1039 234	10
0000 1039 235	12
Ersatzteil-Nr.	

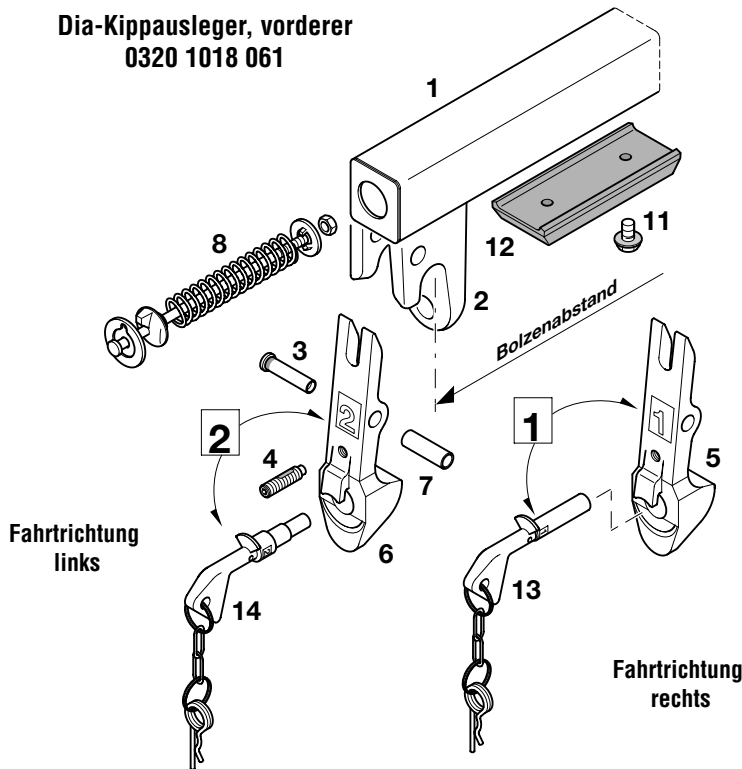


Pos.	Ersatzteil-Nr.	Gegenstand	St.	Pos.	Ersatzteil-Nr.	Gegenstand	St.
1	0000 9355 003	Gummipuffer	•				
2	0000 9241 113	Bolzen mit Kopf	•				
3	525 050	Splint	4x20 •				

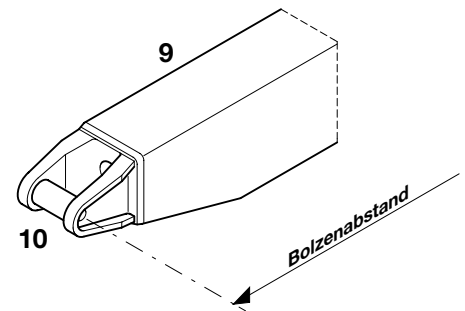
• siehe Tabelle

Bei Ersatzteilbestellung bitte Fahrzeugtyp, Baujahr und Bolzenabstand angeben !

Dia-Kippausleger, vorderer
0320 1018 061

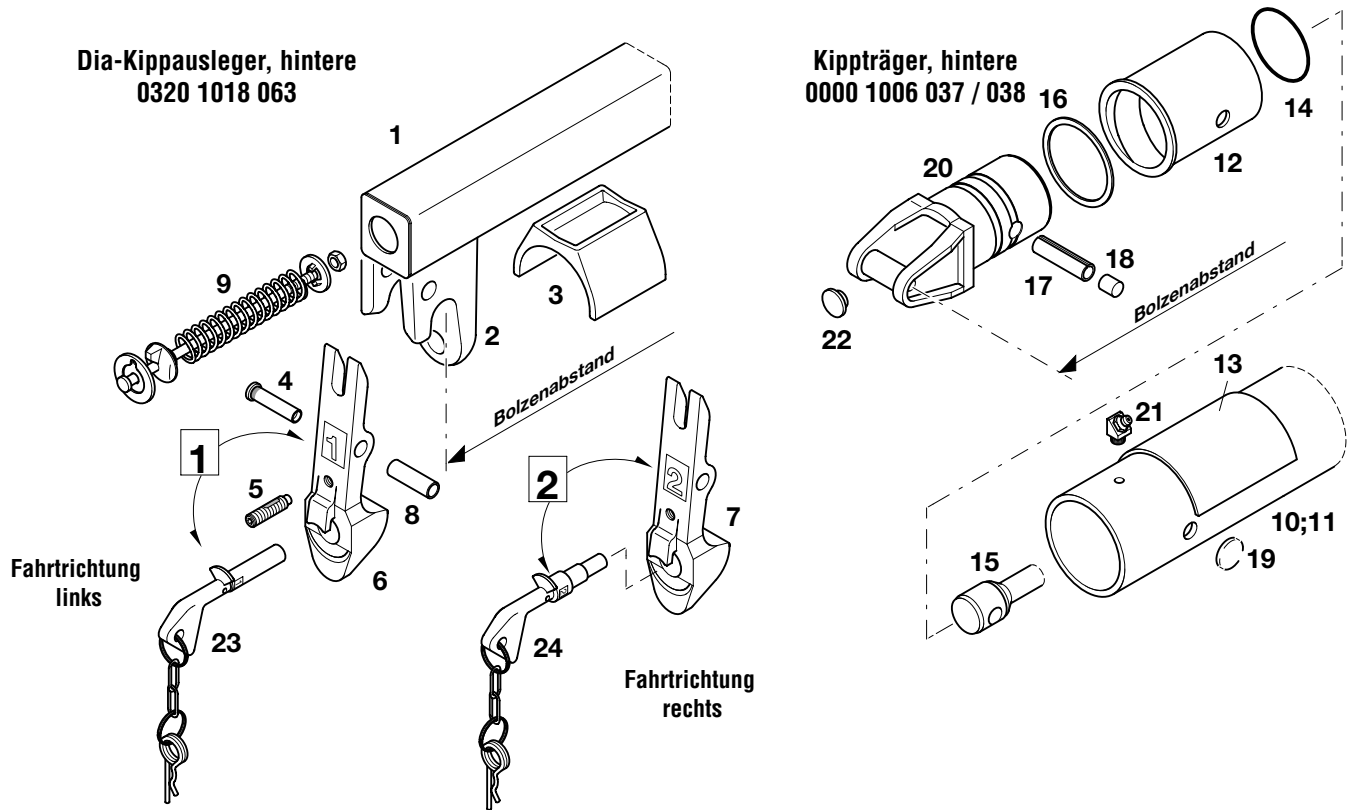


Kippträger, vorderer
0000 1006 169



Pos.	Ersatzteil-Nr.	Gegenstand	St.	Pos.	Ersatzteil-Nr.	Gegenstand	St.
1	0320 1018 050	Dia-Kippausleger, vorderer, vollst.	1				
		Bolzenabstand 1500 mm	55x55x3				
2	0000 1220 038	. Dia-1-Auslegerlager	(gelb) 1				
	0000 1220 039	. Dia-2-Auslegerlager	(rot) 1				
3	0000 9240 645	Bolzen	2				
4	0000 9223 017	Gewindestift	M 8x30 2				
5	0000 1085 069	Dia-1-Spannklaue, vollst.	1				
6	0000 1085 070	Dia-2-Spannklaue, vollst.	1				
7	569 997	. DU-Buchse	1				
	0000 1090 161	Schraubenfeder, vollst.	2				
8	501 726	. Sicherungsmutter	VM 12x1,5 2				
9	0000 1006 169	Kippträger, vorderer, vollst.	1				
		Bolzenabstand 1500 mm	70x70x4				
10	380 262	. Kippgabel	2				
Pos. 11-17 sind bei der Ersatzteilbestellung gesondert anzugeben !							
11	425 936	TENSILOCK-Schraube	M 10x16 4				
12	0000 9055 042	Gummi-Metall-Auflage	2				
13	0000 1030 186	Dia-1-Steckstift Typ 3, vollst.	1				
14	0000 1030 187	Dia-2-Steckstift Typ 3, vollst.	1				

Bei Ersatzteilbestellung bitte Fahrzeugtyp, Baujahr und Bolzenabstand angeben !



Pos.	Ersatzteil-Nr.	Gegenstand	St.	Pos.	Ersatzteil-Nr.	Gegenstand	St.
1	0320 1018 052	Dia-Kippausleger, hinterer, vollst.	1	19	0000 1313 008	. Abdeckblech	** 2
		Bolzenabstand 1500 mm	55x55x3	20	0000 1115 042	. Kippgabel	2
2	0000 1220 038	. Dia-1-Auslegerlager	(gelb) 1	21	569 034	. Kegelschmiernippel	H2 SFG 8x1 2
	0000 1220 039	. Dia-2-Auslegerlager	(rot) 1	22	573 509	. Verschlußstopfen	F 9 2
3	390 053	. Stützlager	2	Pos. 23-24 sind bei der Ersatzteilbestellung gesondert anzugeben !			
4	0000 9240 645	Bolzen	2	23	0000 1030 186	Dia-1-Steckstift Typ 3, vollst.	1
5	0000 9223 017	Gewindestift	M 8x30 2	24	0000 1030 187	Dia-2-Steckstift Typ 3, vollst.	1
6	0000 1085 069	Dia-1-Spannklaue, vollst.	1				
7	0000 1085 070	Dia-2-Spannklaue, vollst.	1				
8	569 997	. DU-Buchse	1				
9	0000 1090 161	Schraubenfeder, vollst.	2				
10	0000 1007 034	Kippträger, hinterer, vollst.	1				
		Bolzenabstand 1500 mm	Ø 76,1x5				
11	0000 1009 034	. Rohrträger	1				
12	0000 1118 010	. . Buchse	2				
13	0000 1119 030	. . Auflage	2				
14	610 108	. . O-Ring	60,0x3,0 2				
15	0000 1116 084	. Verbindungsstange (für Bolzenabstand 1500 mm)	1				
16	0000 1152 002	. Beilage	*				
17	524 327	. Spannstift	14x50 2				
18	573 505	. Verschlußstopfen	F 3 4				

* nach Bedarf

** bei Montage angeschweißt