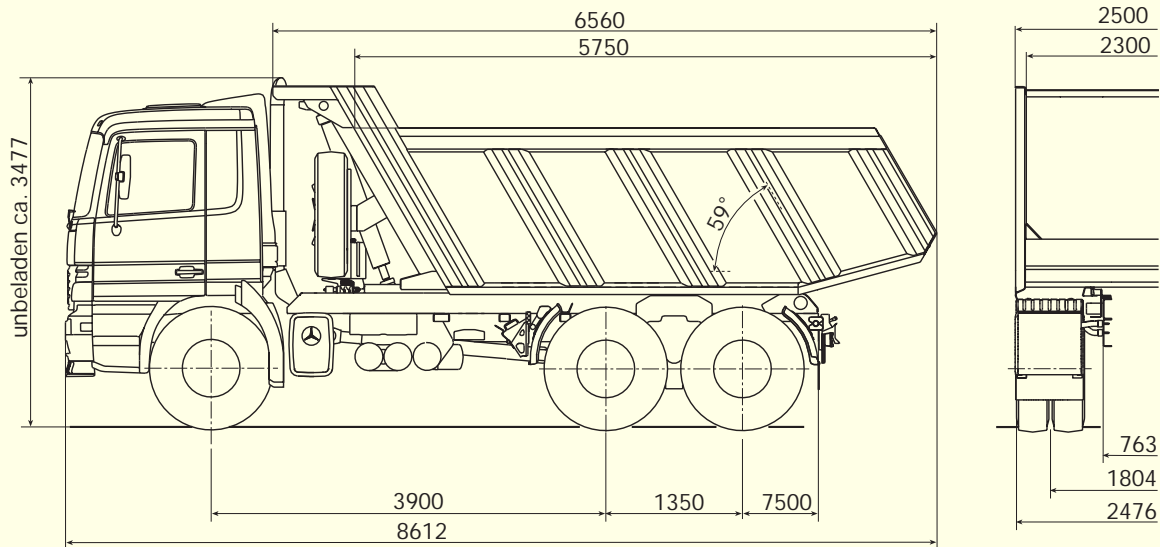




Muldenkipper auf Mercedes-Benz ACTROS – Dreiachs-Fahrgestell



Technische Daten

Lieferumfang 0002 0116 518
Typ 33/38xx K/AK 6x4/6
Fahrerhaus kurz/mittellang
Bereifung 12.00 R 24
Radstand 3,9 x 1,35 m
techn. zul. Ges.-Gew. 40 t
Muldenlänge i.L. 5,75 m
Muldenbreite i.L. 2,3 m
Muldenhöhe i.L. 1,4 m
Inhalt gestrichen voll: 14 m³

Boden 12 mm VS 100
Wände 8 mm VS 70
Kippergewicht ca. 5.500 kg
Hydraulikpumpe Typ 296/1
3-Kolben-Teleskopzylinder Typ 5734/0
Steuerschieber Typ 553/66
Ölbehälter Typ 901/328

Änderungen im Zuge der Weiterentwicklung vorbehalten.

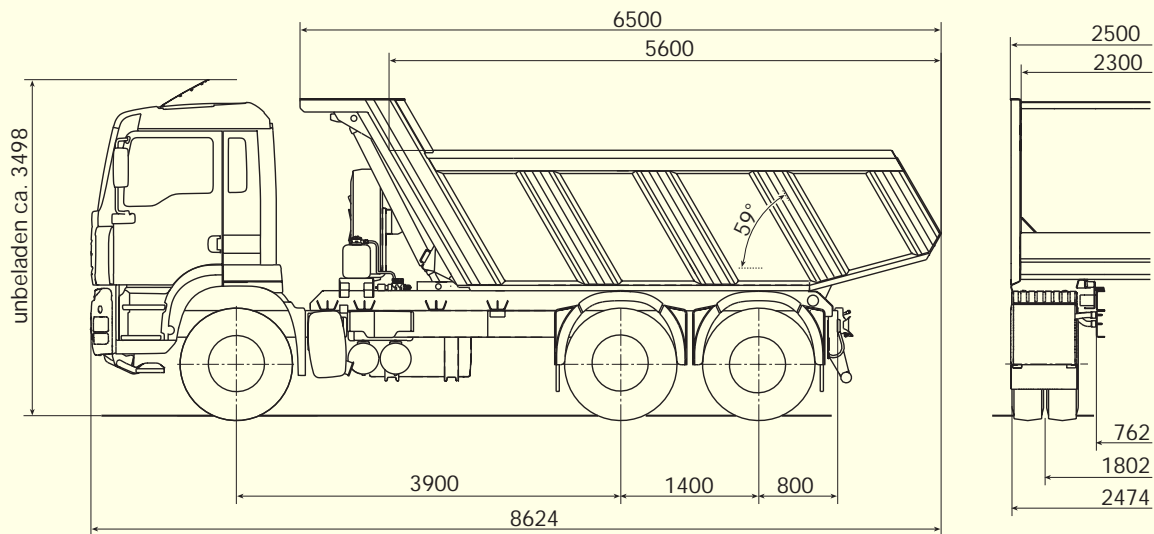
Auf Straßenbaustellen, in Tagebaubetrieben des Bergbaues, in Steinbrüchen und in Kiesgruben, überall dort, wo umfangreiche Abräume sicher und schnell befördert werden müssen, wird der MEILLER-Muldenkipper wirtschaftlich eingesetzt.

Die moderne Erdbewegung fordert große Transportleistung über oft schlechte Wegstrecken.

Der MEILLER-Muldenkipper erfüllt diese Aufgabe mit hoher Zuverlässigkeit. Jahrzehntelange Erfahrung, intensive Entwicklung und die ständige Erprobung im härtesten Versuch prägen die überaus stabile Konstruktion der MEILLER-Muldenkipper.



Muldenkipper auf MAN TGA – Dreiachs-Fahrgestell



Technische Daten

Lieferumfang 0009 0116 298
Typ 33.xxx FDK
Fahrerhaus mittellang
Bereifung 12/13 R 22,5; 12.00 R 20; 295/80 R 22,5
Radstand 3,9 x 1,4 m
techn. zul. Ges.-Gew. 33 t
Muldenlänge i.L. 5,6 m
Muldenbreite i.L. 2,3 m
Muldenhöhe i.L. 1,2 m
Inhalt gestrichen voll 12,5 m³

Boden 12 mm (leicht); 15 mm (schwer) VS 100
Wände 6 (leicht); 12 mm (schwer) VS 70
Kippergewicht ca. 4835 (leicht); ca. 5.855 (schwer) kg
Hydraulikpumpe Typ 295/1
3-Kolben-Teleskopzylinder Typ 5610/0
Steuerschieber Typ 553/66
Ölbehälter Typ 901/154

Anderungen im Zuge der Weiterentwicklung vorbehalten.

Auf Straßenbaustellen, in Tagebaubetrieben des Bergbaues, in Steinbrüchen und in Kiesgruben, überall dort, wo umfangreiche Abräume sicher und schnell befördert werden müssen, wird der MEILLER-Muldenkipper wirtschaftlich eingesetzt.

Die moderne Erdbewegung fordert große Transportleistung über oft schlechte Wegstrecken.

Der MEILLER-Muldenkipper erfüllt diese Aufgabe mit hoher Zuverlässigkeit. Jahrzehntelange Erfahrung, intensive Entwicklung und die ständige Erprobung im härtesten Versuch prägen die überaus stabile Konstruktion der MEILLER-Muldenkipper.